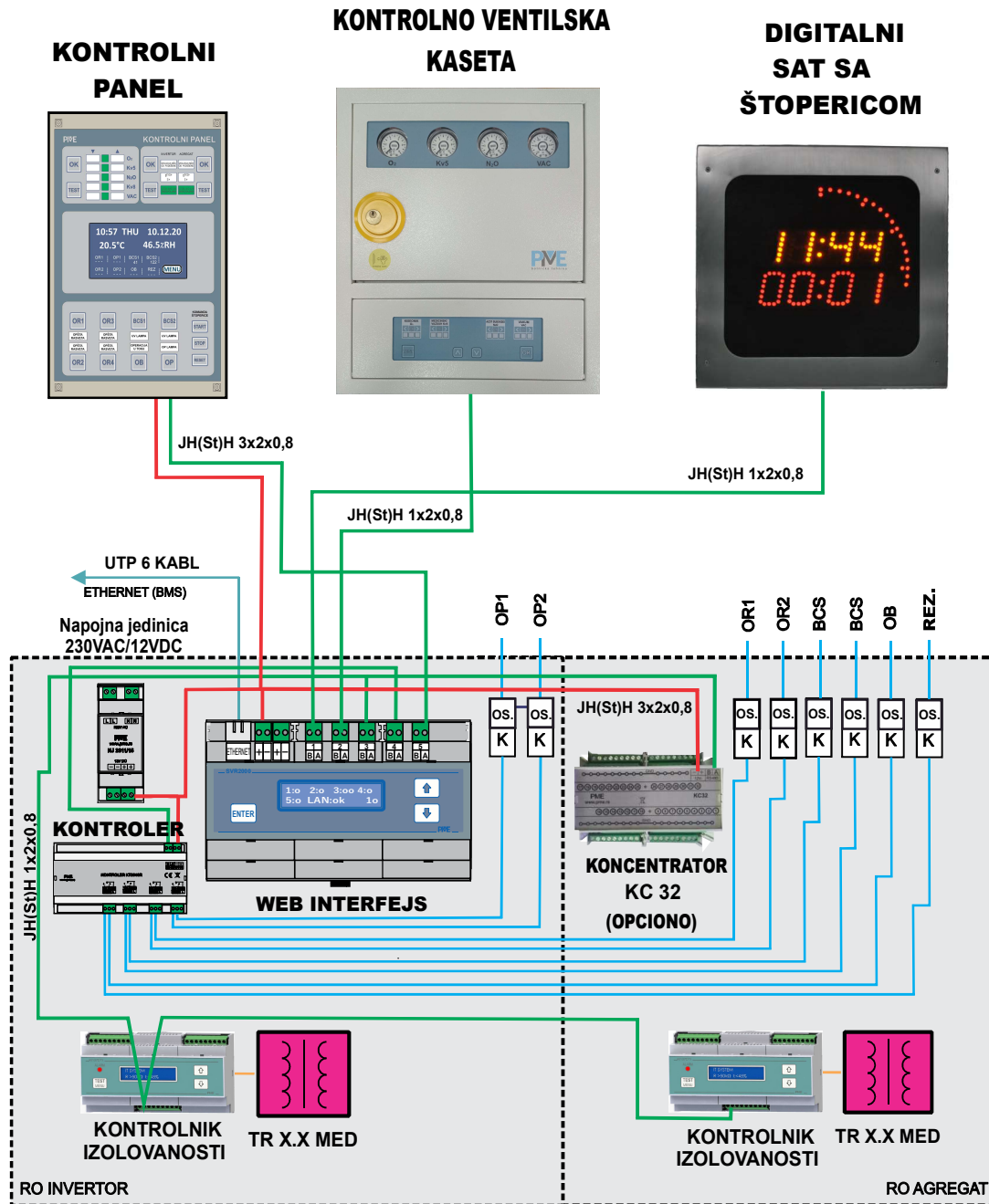


Šema povezivanja uređaja



U okviru IT sistema napajanja medicinskih i drugih lokacija specijalne namene, Kontrolni panel TO 2100 se priključuje na WEB interfejs SVR 2000, kako bi ostvario komunikaciju sa tehničkim sistemom centralnog nadzora i upravljanja (BMS) i svim potrošačima i periferijama, kojima upravlja i od kojih dobija informacije i signalizaciju. Za povezivanje Kontrolnog panela sa WEB interfejsom koristi se BAS magistrala po standardu RS-485 Interfejs/protokola, pa je time neophodno interno ožičenje instaliranjem jedne žičane parice od pozicije Kontrolnog panela TO 2100 do pozicije WEB interfejsa SVR 2000.