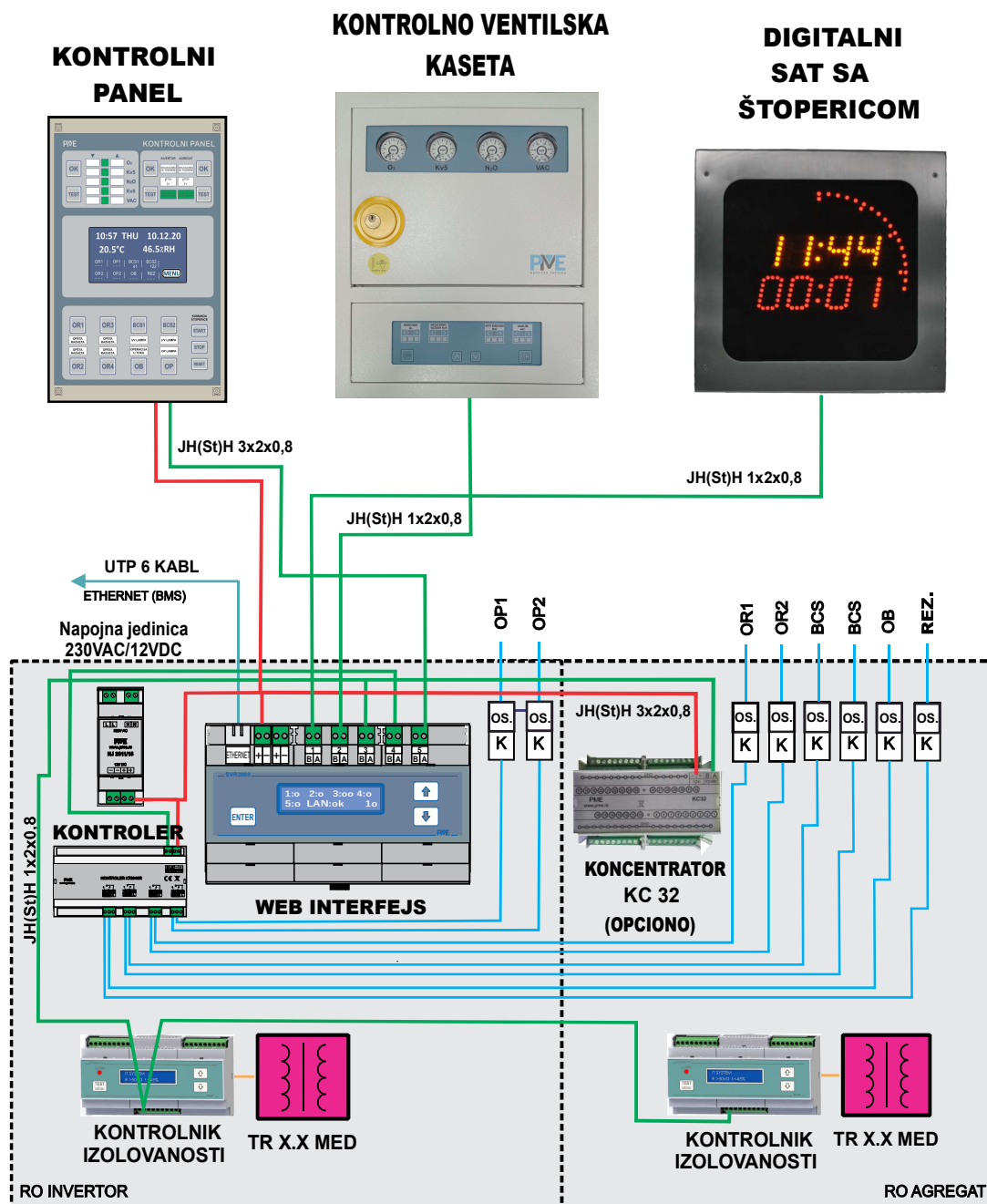


Šema povezivanja uređaja



U okviru IT sistema napajanja, WEB interfejs SVR 2000 se priključuje na lokalnu mrežu (Ethernet), kako bi ostvario komunikaciju sa tehničkim sistemom centralnog nadzora i upravljanja (BMS) i na sve ostale delove IT sistema napajanja medicinskih i drugih lokacija specijalne namene, kojima upravlja i od kojih dobija informacije i signalizaciju. Za povezivanje WEB interfejsa sa ostalim periferijama IT sistema napajanja koristi se Interfejs/protokol RS-485, pa je, time, neophodno interno ožičenje instaliranjem po jedne žičane parice za komunikaciju od pozicije svih delova IT sistema do pozicije WEB interfejsa, kao i komunikaciona parica za vezu sa BMS-om po TCP/IP Modbus protokolu.