

UBS 2000 V - VERTIKALNI SET

Specijalne namene za montažu vertikalno na zid između dva prozora i slično. Integriranost potreba u pogledu električnih priključaka, priključaka medicinskih gasova i vakuma, rasvete i nošenja medicinske opreme.

Namenjen je sobama **intenzivne, poluintenzivne nege** i sličnog tretmana.



Osvetljenje

- ✔ Obezbedjuje indirektno i nadzorno svetlo, a direktno svetlo se obezbedjuje eksterno, pričvršćivanjem izvora svetla na medicinsku šinu koja je sastavni deo nosača opreme.

Napajanje

- ✔ Standardno šest šuko utičnica sa zaštitnim kontaktom.
- ✔ Dva PIN-a za dodatno izjednačavanje potencijala.

Komunikacija

- ✔ Dve komunikacijske priključnice (centralni monitoring i internet).

Distribucija medicinskih gasova

- ✔ Standardni pruključci za O2 i KV5 i VAC, a drugi sadržaj na zahtev korisnika.

Bolnička signalizacija

- ✔ Priključni terminal bolničke signalizacije sa paralelnim tasterima za poziv sestre i paljenje/gašenje direktne rasvete, kao i elektronski sklop za obezbedjivanje tih funkcija.

Boja

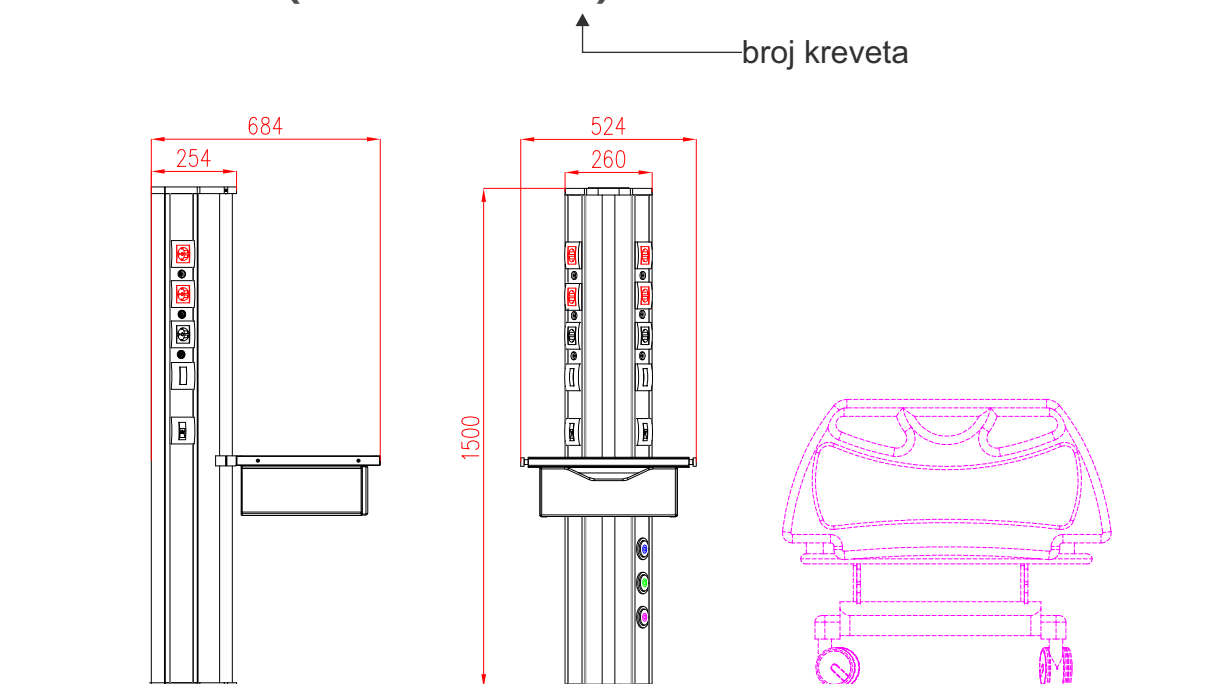
- ✔ Osnova bolesničkog seta je od eloksiranog aluminijuma, a prednje maske od eloksiranog aluminijuma i u RAL5014 i RAL7035, s tim što je cevni nosač opreme od INOXA visokog sjaja.

Nosač opreme

- ✔ Nosač medicinske opreme je nosivosti 80kg, sa fijokom za pacijent kablove i drugi medicinski pribor.



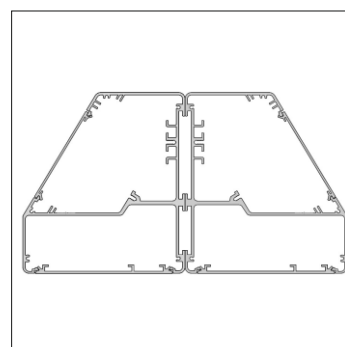
PROJEKTOVANJE (UBS 2212 V K1)



- O₂
⊙
PRIKLJUČNO MESTO KISEONIK
- KV5
⊙
PRIKLJUČNO MESTO KV5
- VAC
⊙
PRIKLJUČNO MESTO VAKUM
- ⚡
ULAZ JAKE I SLABE STRUJE
- ⚡
ULAZ GASOVA
- 🗄️
POLICA SA FIOKOM
- ⚡
UTIČNICA, ŠUKO 220 V - AGREGATSKA
- ⚡
UTIČNICA, ŠUKO 220 V - MREŽNA
- PRIKLJUČAK ZA IZJEDNAČAVANJE POTENCIJALA (PIN)
- 📡
NOSAČ PRIKLJUČNICE RJ45 cat6
- 🔌
PRIKLJUČNI TERMINAL SA RUČNIM SETOM

Medicinski uređaj	Class IIb rule 11
Dimenzije (1 krevet)	250(700) x 1550 x 550 mm
Dimenzije (2 kreveta)	N/A
Dimenzije (3 kreveta)	N/A
Direktno osvetljenje	2000lm
Indirektno osvetljenje	2000lm
Nadzorno svetlo	600 lm
Napajanje	230V, 50Hz
Snaga	1800W
Montaža	na stub
Klasa protiv električnog udara	I
Stepen zaštite	IP 20
Zaštita od mehaničkih uticaja	IK 07
Površinska zaštita	eloksiran (E0) ili premazan prahom
Priključci	Kiseonik, Komprimovani vazduh, vakum

IZGLED PROFILA



KONTAKT I SEDIŠTE FIRME:

"PME d.o.o"

Borska 103, 18000 Niš

mail: pme@pme.rs

tel: +38118272800

web: www.pme.rs

