

## UBS 2000 - UNIVERZAL

Potpuna integrisanost svih potreba za rasvetom, velikim brojem električnih priključaka, velikim brojem priključaka medicinskih gasova i vakuma, kao i nosačima opreme ("čiste" i "prljave" medicinske šine).

Namenjen je sobama **intenzivne nege** i sličnog tretmana.



### Osvetljenje

- ✓ Aluminijski kanal rasvete je izdvojen u odnosu na osnovni kanal, što omogućava montažu nosača monitora i druge medicinske opreme i obezbeđuje indirektno svetlo (12000lm), direktno svetlo (3000lm), a nadzorno svetlo (300lm) nalazi se na osnovnom kanalu; a sve prema standardu EN 12464-1.

### Napajanje

- ✓ Šuko utičnice (8 do 12 kom) u zavisnosti od potreba korisnika sa indikacijom zelene boje, kao potvrda da su šuko utičnice pod naponom i da se napajaju u IT sistemu, a sve prema standardu HD 60364-7-710.
- ✓ PIN-ovi za dodatno izjednačavanje potencijala (4 do 8 komada).

### Komunikacija

- ✓ Komunikacijske priključnice (centralni monitoring i internet).

### Distribucija medicinskih gasova

- ✓ Priključci za medicinske gasove i vakum (standardno 2O<sub>2</sub>, 2KV5, 2VAC).

### Bolnička signalizacija

- ✓ Pozivno-razrešna kombinacija sistema bolničke signalizacije sa konektorom za ručni set i tasterima za poziv sestre, doktora i razrešenje poziva; kao i elektronskim sklopom za paljenje/gašenje direktne rasvete.

### Boja

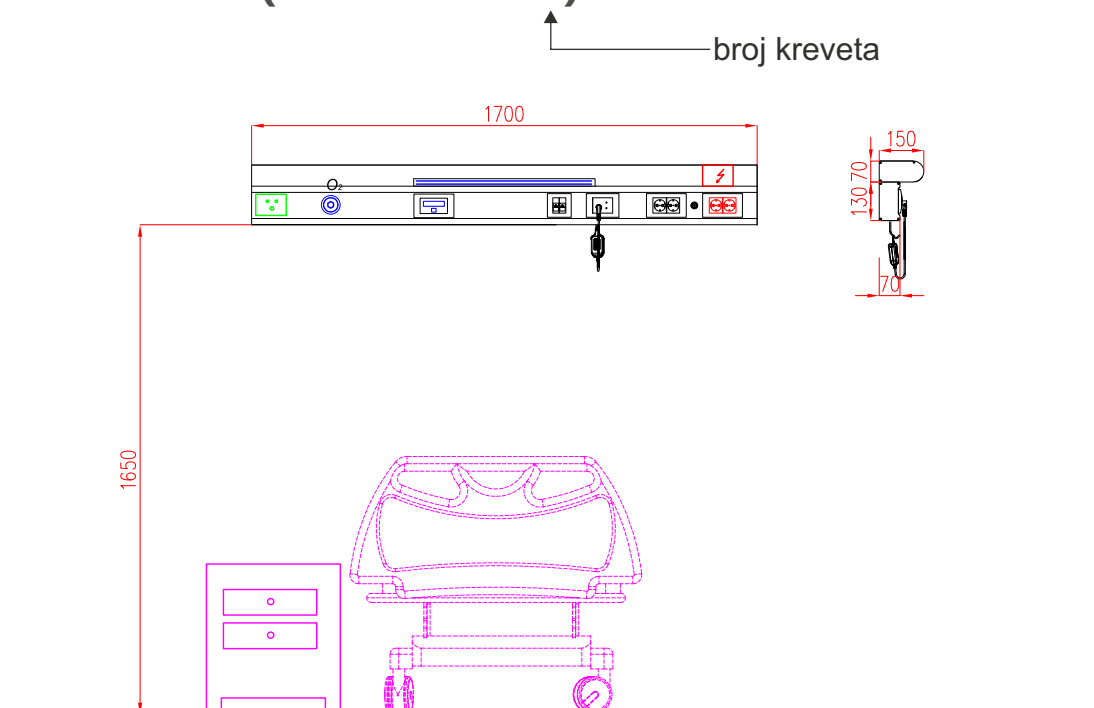
- ✓ Osnova bolničkog seta je od eloksiranog aluminijuma u prirodnoj boji aluminijuma, a prednje maske od eloksiranog aluminijuma, ili u RAL 5014, RAL 7035, a druge boje na zahtev kupca.

### Nosači opreme

- ✓ Veliki broj medicinskih šina, od toga dve "čiste" i jedna "prljava" celom dužinom seta, što omogućava montažu velikog broja nosača medicinske opreme (nosači monitora, infuzionih pumpi, infuzionih rastvora i dr.).



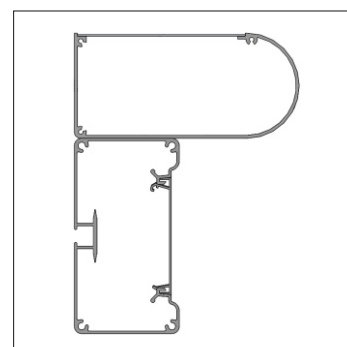
## PROJEKTOVANJE (UBS 2110 K1)



- |                |                                    |   |   |
|----------------|------------------------------------|---|---|
| o <sub>2</sub> | ● <b>PRIKLJUČNO MESTO KISEONIK</b> |   | <b>UTIČNICA, ŠUKO 220 V - MREŽNA</b>                  |
|                | <b>ULAZ JAKE I SLABE STRUJE</b>    |   | <b>UTIČNICA, ŠUKO 220 V - AGREGATSKA</b>              |
|                | <b>ULAZ GASOVA</b>                 | • | <b>PRIKLJUČAK ZA IZJEDNAČAVANJE POTENCIJALA (PIN)</b> |
|                |                                    |   | <b>NOSAČ PRIKLJUČNICE RJ45 cat6</b>                   |
|                |                                    |   | <b>NADZORNO SVETLO</b>                                |
|                |                                    |   | <b>PRIKLJUČNI TERMINAL SA RUČNIM SETOM</b>            |

Medicinski uređaj	Class IIb rule 11
Dimenzije (1 krevet)	150 x 200 x 1700 mm
Dimenzije (2 kreveta)	150 x 200 x 3400 mm
Dimenzije (3 kreveta)	150 x 200 x 5000 mm
Direktno osvetljenje	3000 lm
Indirektno osvetljenje	12000 lm
Nadzorno svetlo	600 lm
Napajanje	230V, 50Hz
Snaga	1200W
Montaža	na zid
Klasa protiv električnog udara	I
Stepen zaštite	IP 20
Zaštita od mehaničkih uticaja	IK 07
Površinska zaštita	eloksiran (E0) ili premazan prahom
Priključci	Kiseonik, Komprimovani vazduh, vakum

### IZGLED PROFILA



#### KONTAKT I SEDIŠTE FIRME:

**"PME d.o.o"**

Borska 103, 18000 Niš

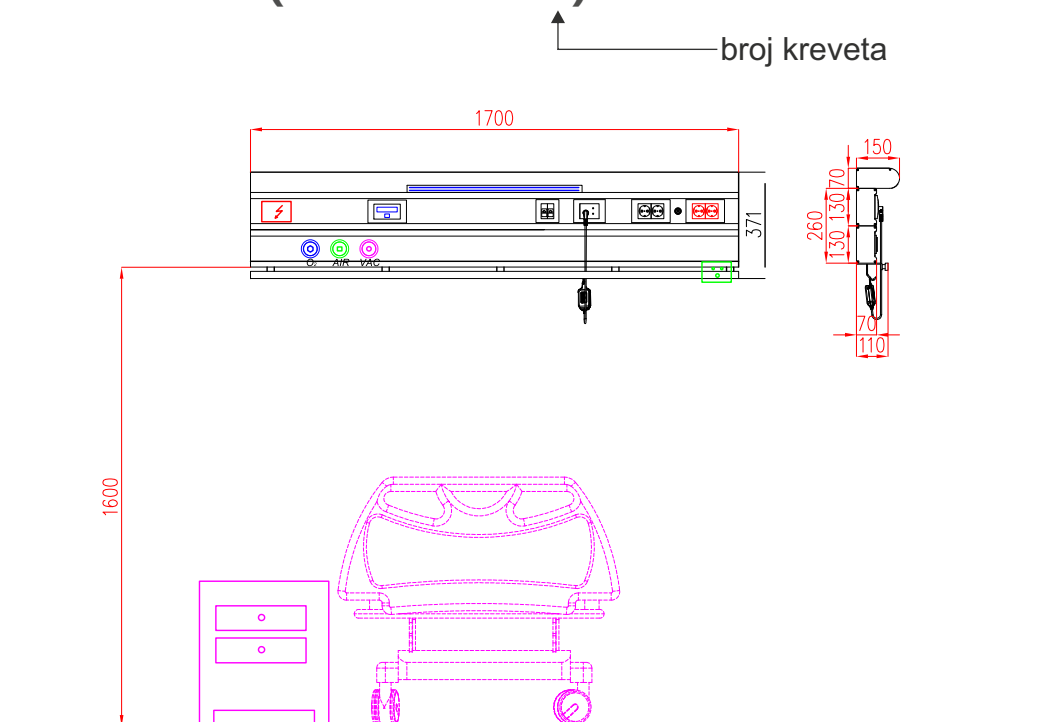
mail: [pme@pme.rs](mailto:pme@pme.rs)

tel: +38118272800

web: [www.pme.rs](http://www.pme.rs)



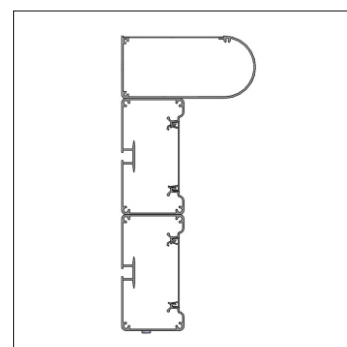
## PROJEKTOVANJE (UBS 2120 K1)



- |                           |  |
|---------------------------|--|
| PRIKLJUČNO MESTO KISEONIK | UTIČNICA, ŠUKO 220 V - MREŽNA                    |
| PRIKLJUČNO MESTO KV5      | UTIČNICA, ŠUKO 220 V - AGREGATSKA                |
| PRIKLJUČNO MESTO VAKUM    | • PRIKLJUČAK ZA IZJEDNAČAVANJE POTENCIJALA (PIN) |
| ULAZ JAKE I SLABE STRUJE  | DUPLA PRIKLJUČNICA RJ45 cat6                     |
| ULAZ GASOVA               | NADZORNO SVETLO                                  |
|                           | PRIKLJUČNI TERMINAL SA RUČNIM SETOM              |

Medicinski uređaj	Class IIb rule 11
Dimenzije (1 krevet)	150 x 330 x 1700 mm
Dimenzije (2 kreveta)	150 x 330 x 3400 mm
Dimenzije (3 kreveta)	150 x 330 x 5000 mm
Direktno osvetljenje	3000 lm
Indirektno osvetljenje	12000 lm
Nadzorno svetlo	600 lm
Napajanje	230V, 50Hz
Snaga	1200W
Montaža	na zid
Klasa protiv električnog udara	I
Stepen zaštite	IP 20
Zaštita od mehaničkih uticaja	IK 07
Površinska zaštita	eloksiran (E0) ili premazan prahom
Priključci	Kiseonik, Komprimovani vazduh, vakum

### IZGLED PROFILA



#### KONTAKT I SEDIŠTE FIRME:

“PME d.o.o”

Borska 103, 18000 Niš

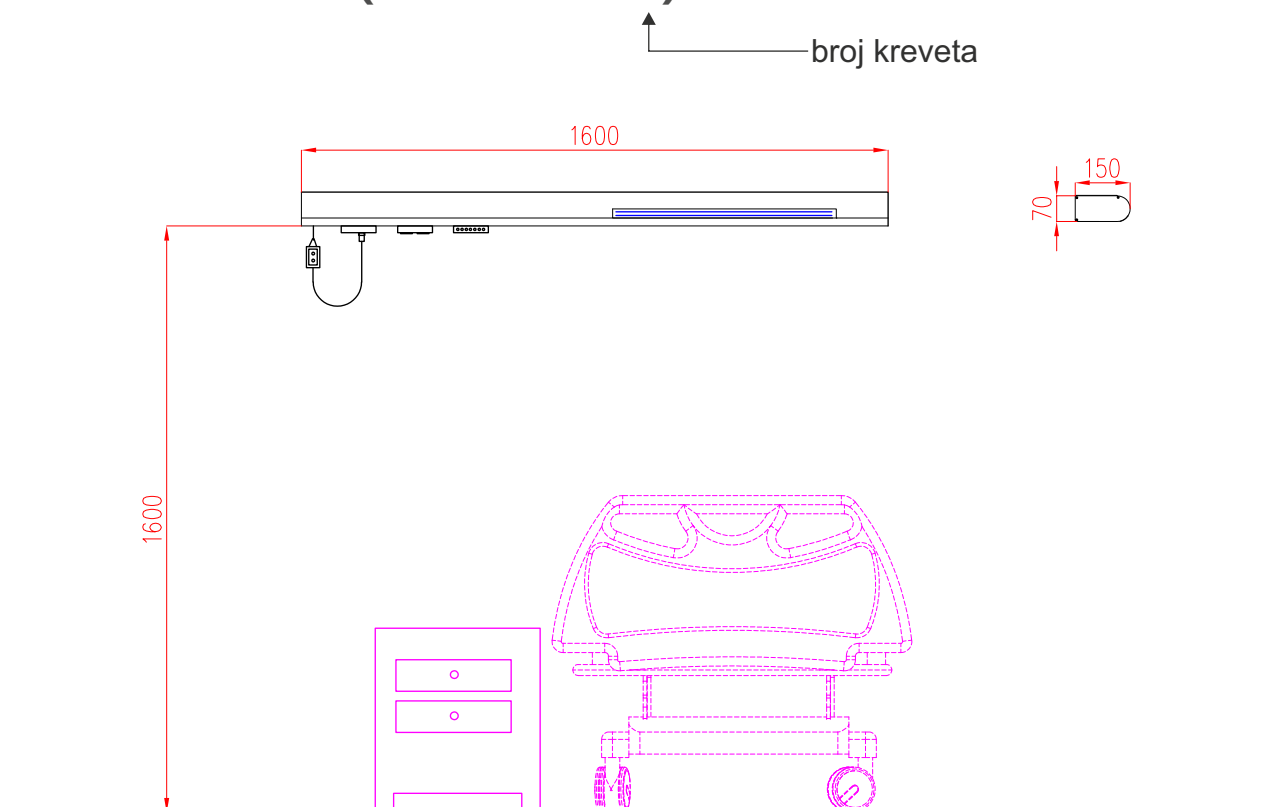
mail: [pme@pme.rs](mailto:pme@pme.rs)


tel: +38118272800

web: [www.pme.rs](http://www.pme.rs)



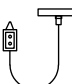
## PROJEKTOVANJE (UBS 2130 K1)



 ULAZ JAKE I SLABE STRUJE

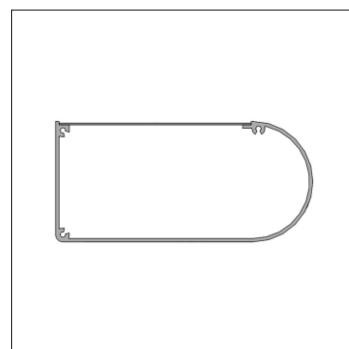
 UTIČNICA, ŠUKO 220 V - MREŽNA

 NADZORNO SVETLO

 PRIKLJUČNI TERMINAL SA RUČNIM SETOM

Medicinski uređaj	Class IIb rule 11
Dimenzije (1 krevet)	150 x 70 x 1700 mm
Dimenzije (2 kreveta)	150 x 70 x 3400 mm
Dimenzije (3 kreveta)	150 x 70 x 5000 mm
Direktno osvetljenje	3000 lm
Indirektno osvetljenje	12000 lm
Nadzorno svetlo	600 lm
Napajanje	230V, 50Hz
Snaga	150W
Montaža	na zid
Klasa protiv električnog udara	I
Stepen zaštite	IP 20
Zaštita od mehaničkih uticaja	IK 07
Površinska zaštita	eloksiran (E0) ili premazan prahom
Priključci	Kiseonik, Komprimovani vazduh, vakum

### IZGLED PROFILA



#### KONTAKT I SEDIŠTE FIRME:

**"PME d.o.o"**

Borska 103, 18000 Niš

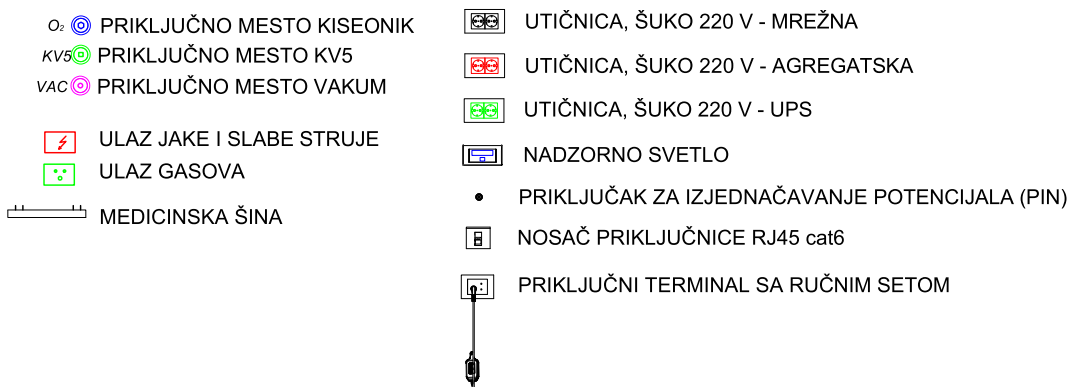
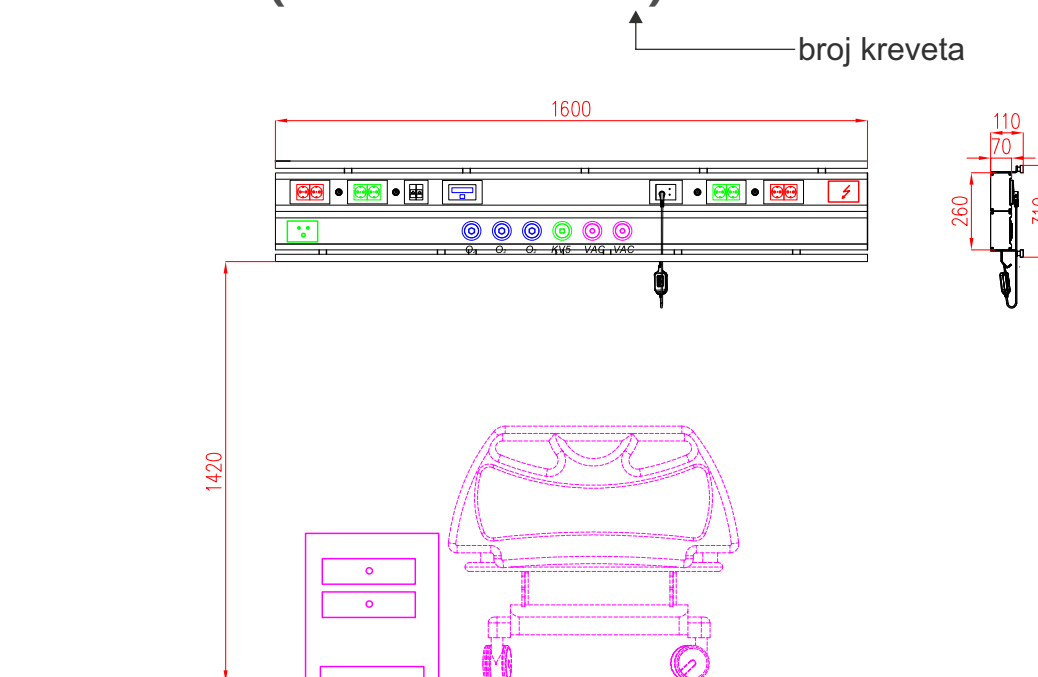
mail: [pme@pme.rs](mailto:pme@pme.rs)

tel: +38118272800

web: [www.pme.rs](http://www.pme.rs)

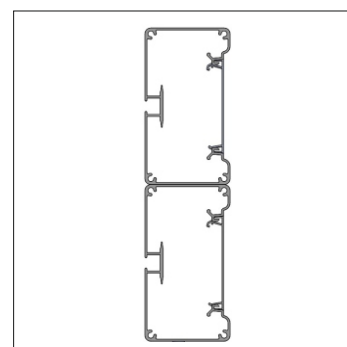


## PROJEKTOVANJE (UBS 2211 BR K1)



Medicinski uređaj	Class IIb rule 11
Dimenzije (1 krevet)	110 x 260 x 1700 mm
Dimenzije (2 kreveta)	110 x 260 x 3400 mm
Dimenzije (3 kreveta)	110 x 260 x 5000 mm
Direktno osvetljenje	3000 lm
Indirektno osvetljenje	12000 lm
Nadzorno svetlo	600 lm
Napajanje	230V, 50Hz
Snaga	2500W
Montaža	na zid
Klasa protiv električnog udara	I
Stepen zaštite	IP 20
Zaštita od mehaničkih uticaja	IK 07
Površinska zaštita	eloksiran (E0) ili premazan prahom
Priključci	Kiseonik, Komprimovani vazduh, vakum

### IZGLED PROFILA



#### KONTAKT I SEDIŠTE FIRME:

“PME d.o.o”

Borska 103, 18000 Niš

mail: [pme@pme.rs](mailto:pme@pme.rs)

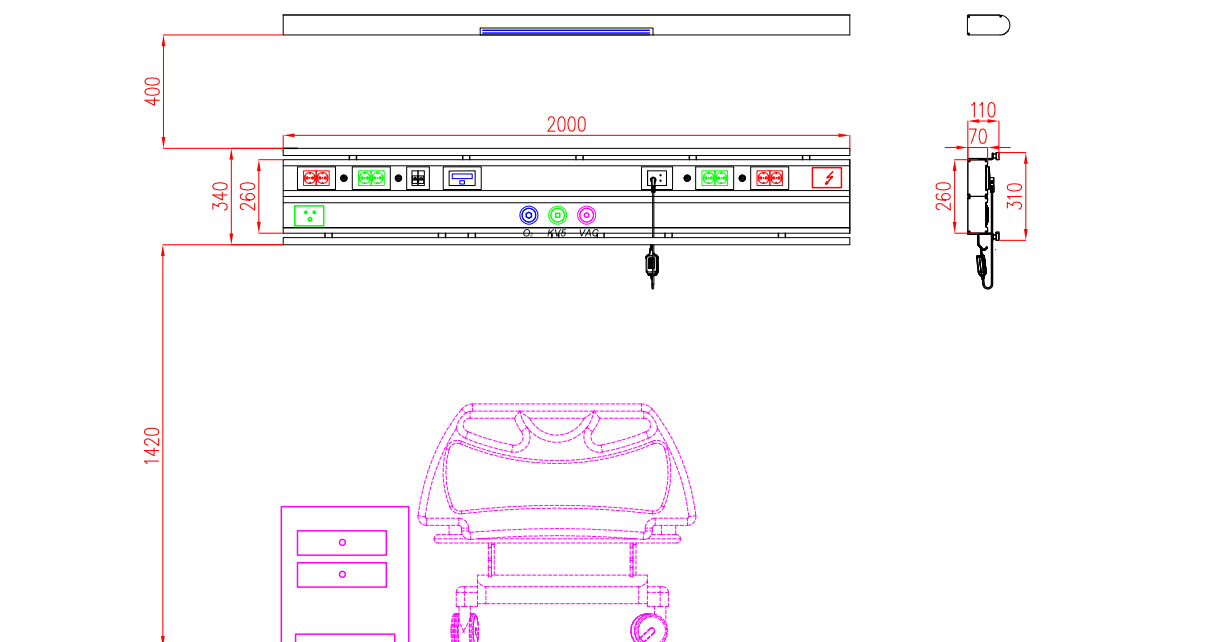
tel: +38118272800

web: [www.pme.rs](http://www.pme.rs)



## PROJEKTOVANJE (UBS 2211 K1)

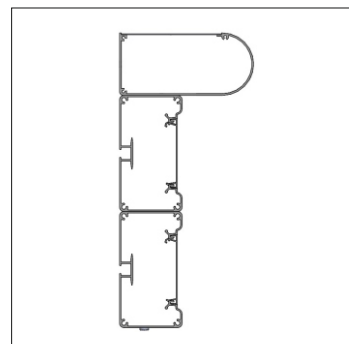
broj kreveta



- o ○ PRIKLJUČNO MESTO KISEONIK
- KV5 ○ PRIKLJUČNO MESTO KV5
- VAC ○ PRIKLJUČNO MESTO VAKUM
- ⚡ ULAZ JAKE I SLABE STRUJE
- ⊕ ULAZ GASOVA
- ⊞ UTIČNICA, ŠUKO 220 V - UPS
- ⊞ UTIČNICA, ŠUKO 220 V - AGREGATSKA
- PRIKLJUČAK ZA IZJEDNAČAVANJE POTENCIJALA (PIN)
- ⊞ DUPLA PRIKLJUČNICA RJ45 cat6
- ⊞ NADZORNO SVETLO
- ⊞ PRIKLJUČNI TERMINAL SA RUČNIM SETOM

Medicinski uređaj	Class IIb rule 11
Dimenzije (1 krevet)	150 x 700 x 1700 mm
Dimenzije (2 kreveta)	150 x 700 x 3400 mm
Dimenzije (3 kreveta)	150 x 700 x 5000 mm
Direktno osvetljenje	3000 lm
Indirektno osvetljenje	12000 lm
Nadzorno svetlo	600 lm
Napajanje	230V, 50Hz
Snaga	2400W
Montaža	na zid
Klasa protiv električnog udara	I
Stepen zaštite	IP 20
Zaštita od mehaničkih uticaja	IK 07
Površinska zaštita	eloksiran (E0) ili premazan prahom
Priključci	Kiseonik, Komprimovani vazduh, vakum

### IZGLED PROFILA



#### KONTAKT I SEDIŠTE FIRME:

“PME d.o.o”

Borska 103, 18000 Niš

mail: [pme@pme.rs](mailto:pme@pme.rs)

tel: +38118272800

web: [www.pme.rs](http://www.pme.rs)





**KONTAKT I SEDIŠTE FIRME:**

**“PME d.o.o”**

Borska 103, 18000 Niš

mail: [pme@pme.rs](mailto:pme@pme.rs)

tel: +38118272800

web: [www.pme.rs](http://www.pme.rs)





**KONTAKT I SEDIŠTE FIRME:**

**“PME d.o.o”**

Borska 103, 18000 Niš

mail: [pme@pme.rs](mailto:pme@pme.rs)

tel: +38118272800

web: [www.pme.rs](http://www.pme.rs)







**KONTAKT I SEDIŠTE FIRME:**

**“PME d.o.o”**

Borska 103, 18000 Niš

mail: [pme@pme.rs](mailto:pme@pme.rs)

tel: +38118272800

web: [www.pme.rs](http://www.pme.rs)

