

## UBS 2000 - PLAFONSKI SET

Potpuno integriše potrebe za rasvetom, velikim brojem električnih priključaka, priključaka za medicinske gasove i vakum i nosačima opreme ("suva" i "mokra" strana). Omogućava prilaz pacijentu sa prednje i zadnje strane, a samim tim i učešće velikog broja osoblja prilikom intervencije. Namenjen je sobama **intenzivne nege** i sličnog tretmana.



### Osvetljenje

- ✔ Indirektna rasveta (12000lm), direktna rasveta (3000lm) i nadzorno svetlo (300lm) u svemu prema standardu EN 12464-1

### Napajanje

- ✔ Veliki broj šuko utičnica (min 8 max 12 kom) u zavisnosti od potreba korisnika sa indikacijom zelene boje, kao potvrda da su šuko utičnice pod naponom i da se napajaju u IT sistemu, a sve prema standardu HD 60364-7-710.
- ✔ Veliki broj PIN-ova za dodatno izjednačavanje potencijala (4 do 8 komada).

### Komunikacija

- ✔ Dve komunikacijske priključnice (centralni monitoring i internet).

### Distribucija medicinskih gasova

- ✔ Veliki broj priključaka za medicinske gasove i vakum (standardno 2O<sub>2</sub>, 2KV<sub>5</sub>, 2VAC).

### Bolnička signalizacija

- ✔ Pozivno-razrešna kombinacija sistema bolničke signalizacije sa konektorom za ručni set i tasterima za poziv sestre, doktora i razrešenje poziva; kao i elektronskim sklopom za paljenje/gašenje direktne rasvete.

### Montaža

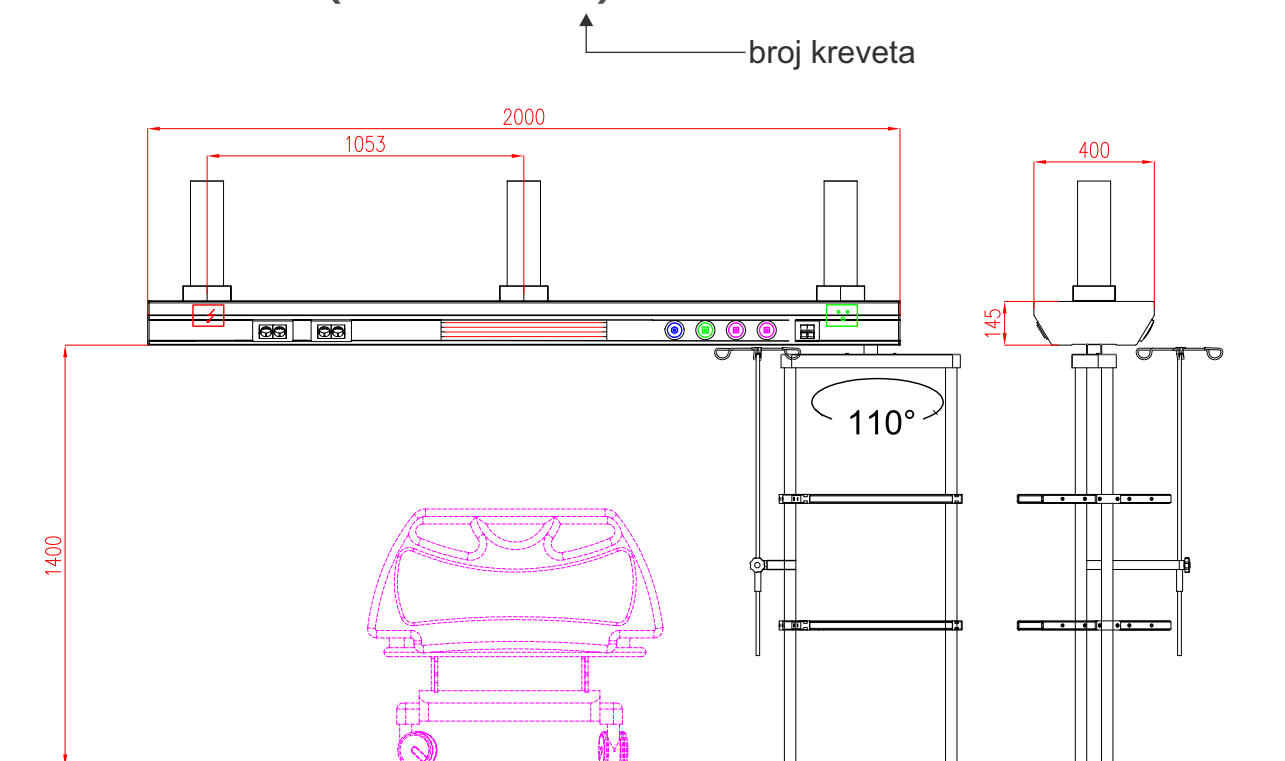
- ✔ Čelična konstrukcija za pričvršćivanje na plafon, prilagodljiva svakoj vrsti plafona.

### Nosači opreme

- ✔ "Suva strana" - zakretni nosač sa dve police i policom sa fijkom (monitori, aspiratori, i dr.) nosivosti 150kg.
- ✔ "Mokra strana" - nosač infuzionih rastvora i infuzionih pumpi.

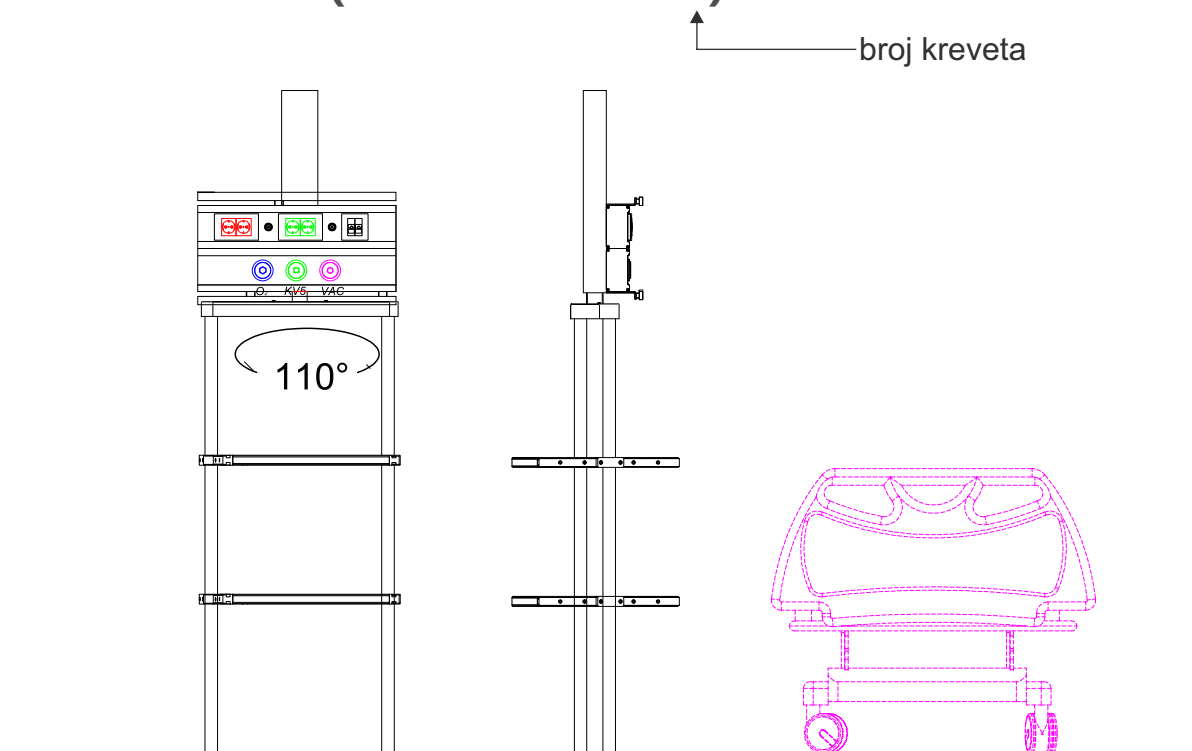


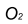





## PROJEKTOVANJE (UBS 2212 K1)





- O<sub>2</sub>
KV5
VAC
⚡
⊕
⊖
⊕
⊖
- ⊕
⊖
⊕
⊖
⊕
⊖
- ⊕
⊖
⊕
⊖
⊕
⊖
- ⊕
⊖
⊕
⊖
⊕
⊖
- ⊕
⊖
⊕
⊖
⊕
⊖
- ⊕
⊖
⊕
⊖
⊕
⊖
- ⊕
⊖
⊕
⊖
⊕
⊖
- ⊕
⊖
⊕
⊖
⊕
⊖
- ⊕
⊖
⊕
⊖
⊕
⊖
- ⊕
⊖
⊕
⊖
⊕
⊖
- ⊕
⊖
⊕
⊖
⊕
⊖
- ⊕
⊖
⊕
⊖
⊕
⊖
- ⊕
⊖
⊕
⊖
⊕
⊖
- ⊕
⊖
⊕
⊖
⊕
⊖
- ⊕
⊖
⊕
⊖
⊕
⊖
- ⊕
⊖
⊕
⊖
⊕
⊖
- ⊕
⊖
⊕
⊖
⊕
⊖
- ⊕
⊖
⊕
⊖
⊕
⊖
- ⊕
⊖
⊕
⊖
⊕
⊖
- ⊕
⊖
⊕
⊖
⊕
⊖
- ⊕
⊖
⊕
⊖
⊕
⊖
- ⊕
⊖
⊕
⊖
⊕
⊖
- ⊕
⊖
⊕
⊖
⊕
⊖
- ⊕
⊖
⊕
⊖
⊕
⊖
- ⊕
⊖
⊕
⊖


## PROJEKTOVANJE (UBS 2212 BR K1)




  PRIKLJUČNO MESTO KISEONIK  
  PRIKLJUČNO MESTO KV5  
  PRIKLJUČNO MESTO VAKUM

 ULAZ JAKE I SLABE STRUJE  
 ULAZ GASOVA

 MEDICINSKA ŠINA

 INFUZIONI NOSAČ SA FIOKOM

 UTIČNICA, ŠUKO 220 V - AGREGATSKA

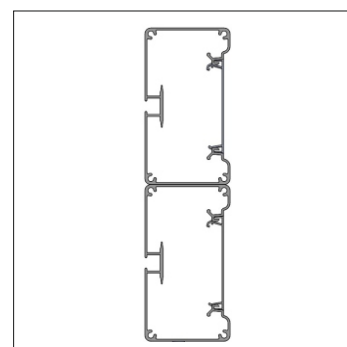
 UTIČNICA, ŠUKO 220 V - UPS

• PRIKLJUČAK ZA IZJEDNAČAVANJE POTENCIJALA (PIN)

 DUPLA PRIKLJUČNICA RJ45 cat6

Medicinski uređaj	Class IIb rule 11
Dimenzije (1 krevet)	400 x 1750 x 1700 mm
Dimenzije (2 kreveta)	N/A
Dimenzije (3 kreveta)	N/A
Direktno osvetljenje	N/A
Indirektno osvetljenje	N/A
Nadzorno svetlo	600 lm
Napajanje	230V, 50Hz
Snaga	1800W
Montaža	na plafon
Klasa protiv električnog udara	I
Stepen zaštite	IP 20
Zaštita od mehaničkih uticaja	IK 07
Površinska zaštita	eloksiran (E0) ili premazan prahom
Priključci	Kiseonik, Komprimovani vazduh, vakum

### IZGLED PROFILA



### KONTAKT I SEDIŠTE FIRME:

### "PME d.o.o"

Borska 103, 18000 Niš

mail: [pme@pme.rs](mailto:pme@pme.rs)

tel: +38118272800

web: [www.pme.rs](http://www.pme.rs)

