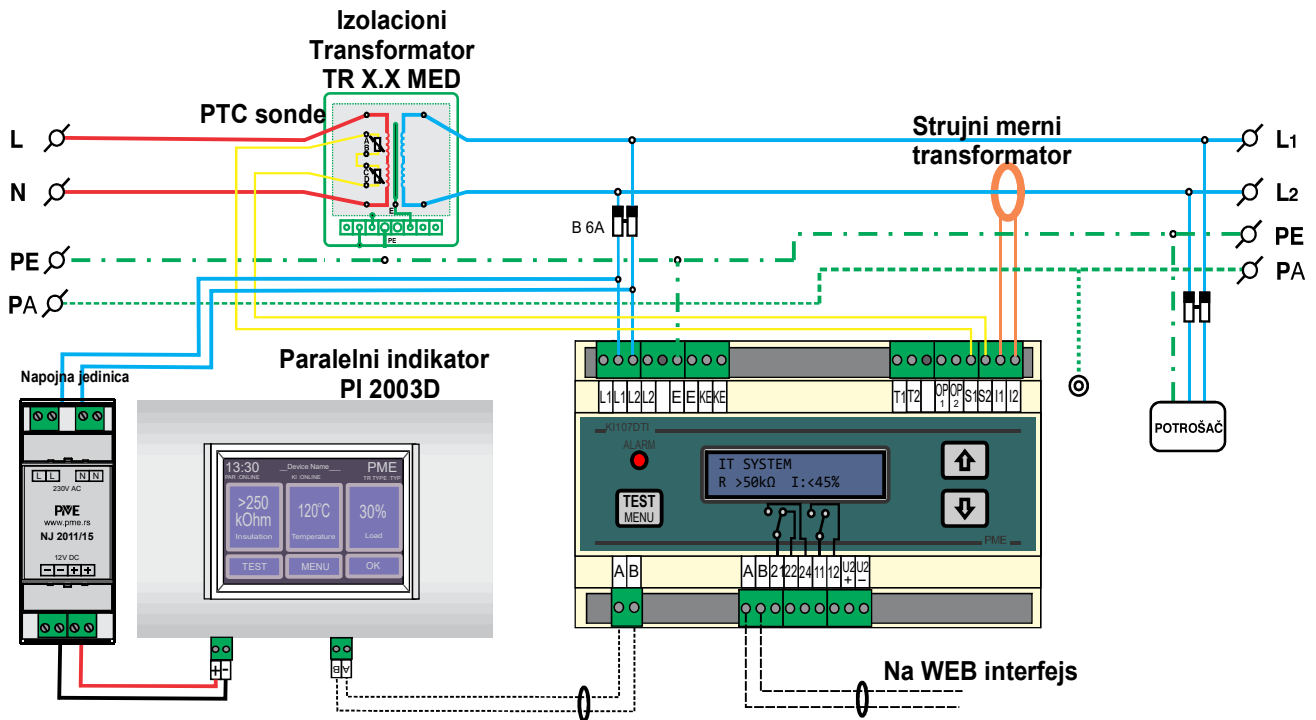


Šema povezivanja uređaja



U okviru IT sistema napajanja, paralelni indikator izolovanosti PI 2003D se priključuje na kontrolnik izolovanosti KI 107DTI, kako bi ostvario paralelno praćenje datog IT sistema napajanja. Za povezivanje paralelnog indikatora PI 2003D sa kontrolnikom izolovanosti koristi se Interfejs/protokol po standardu RS-485, pa je time neophodno interno ožičenje instaliranjem jedne žičane parice od pozicije kontrolnika izolovanosti KI 107DTI do pozicije paralelnog indikatora PI 2003D.

Tehnički podaci uređaja

Napajanje

Napon napajanja Us	DC 12V
Maksimalna struja napajanja Is	125mA
Potrošnja	≤ 2VA

Interfejs

Interfejs/protokol	RS-485
Maksimalna dužina kabla	1000m
Vrsta kabla	JH(St)H 1x2x0,8
Otpor za terminiranje	120Ω 0,25W
Brzina prenosa podataka	9600Baud/s

Priključne kleme

Tip priključnih kleva	PCB sa vijkom
Radni napon kontakata	300V 5A
Debljina provodnika	0,2...1,5mm ²
Otvor priključka	2mm

Ostalo

Vrsta rada	Kontinualno
Montaža	Ugradno u zid ili panel
Stepen IP zaštite	IP 20
Temperaturni okvir rada	-40...+70°C
Težina	60g