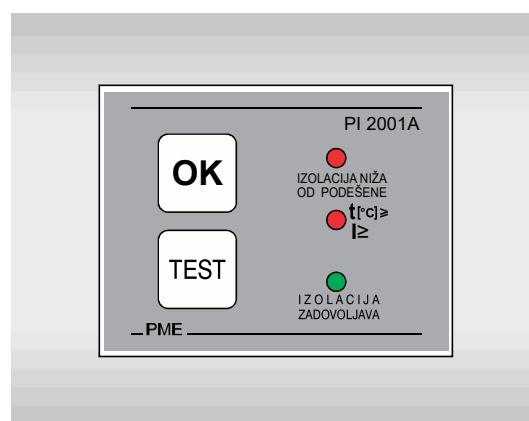
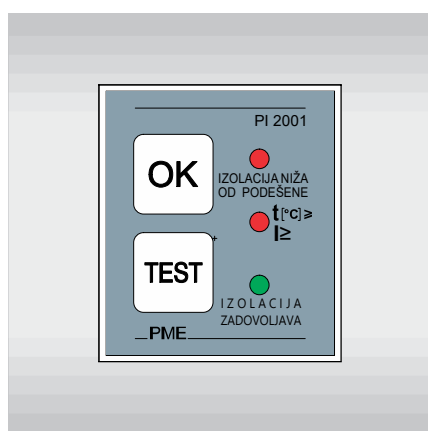
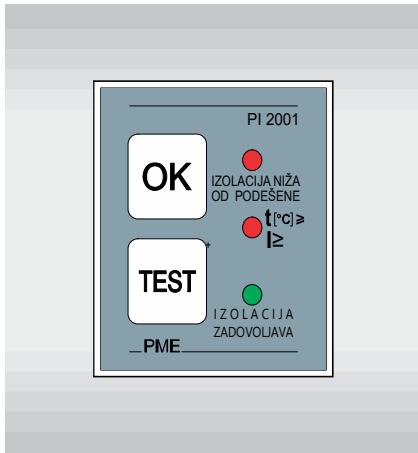


## PARALELNI INDIKATORI IZOLOVANOSTI PI 2001

**Uređaj za paralelno praćenje otpora izolacije, temperature i strujnog opterećenja u AC sistemima (IT sistem) u medicinskim i drugim lokacijama specijalne namene**





## Karakteristike uređaja

- Omogućuje paralelno praćenje otpornosti izolacije, temperature i struje opterećenja širokog spektra AC sistema napajanja (IT sistem), kao što su medicinske i druge lokacije specijalne namene.
- Praćenje navedenih parametara IT sistema napajanja se odvija uz prisustvo odgovarajuće, jasne, svetlosne i zvučne signalizacije,
- Automatsko daljinsko samotestiranje IT sistema napajanja pritiskom na jedan taster,
- Jednostavno rukovanje uređajem bez komplikovanih procedura za upotrebu i postavljanja radnih parametara,
- Visoka pouzdanost u radu.
- Montaža je moguća u varijanti za prednju ploču ormara ili ugradno u zid ili panel,
- Vrlo male težine (oko 70g)

## Opis uređaja

Paralelni indikator izolovanosti PI 2001 je uređaj za paralelno praćenje otpora izolacije, strujnog opterećenja i temperature u skladu sa zahtevima standarda DIN VDE 0100-710, SRPS HD 60364-7-710 i SRPS EN 61557-8. Namenjen je za praćenje jednofaznih i trofaznih AC sistema napajanja (IT sistem) u medicinskim i drugim lokacijama specijalne namene.

## Namena uređaja

Uređaj je namenjen za paralelnu kontrolu, praćenje i signalizaciju (zvučnu i svetlosnu) u svim glavnim i pomoćnim lokacijama kontrole IT sistema od strane stručnog osoblja, a najčešće:

- u jednofaznim i trofaznim AC sistemima napajanja u medicinskim lokacijama specijalne namene,
- u jednofaznim i trofaznim AC sistemima napajanja u javnim garažama,
- u jednofaznim i trofaznim AC sistemima za napajanje tržnih i poslovnih centara,
- u jednofaznim i trofaznim AC sistemima napajanja za vodosnabdevanje i dr.

## Funkcija

Paralelni indikator izolovanosti PI 2001, u skladu sa svojom namenom, vrši kontinuiranu paralelnu kontrolu svih parametara IT sistema napajanja, koje meri i prati kontrolnik izolovanosti PME KI 107DTI.

Kada su u IT sistemu napajanja, otpor izolacije, temperatura i struja opterećenja u granicama predviđenih vrednosti, na paralelnom indikatoru svetli zelena LED indikacija sa oznakom „IZOLACIJA ZADOVOLJAVA“

U slučaju da otpor izolacije padne ispod zadate vrednosti (na primer za IT sisteme u medicinskim lokacijama specijalne namene ova vrednost je 50kΩ), javlja se zvučni signal i svetli crvena LED indikacija sa oznakom „IZOLACIJA NIŽA OD PODEŠENE“, a zelena LED indikacija se gasi.

Pritiskom na taster „OK“ isključuje se zvučna indikacija alarma, ali svetlosna crvena LED indikacija ostaje aktivna do otklanjanja neispravnosti.

U slučaju prekoračenja dozvoljene temperature i zadate vrednosti strujnog opterećenja, javlja se zvučni signal i svetli crvena LED indikacija sa oznakom „ $t(^{\circ}C) \geq I(A) \geq$ “, a zelena LED indikacija se gasi.

Pritiskom na taster „OK“ isključuje se zvučna indikacija alarma, ali svetlosna crvena LED indikacija ostaje aktivna do otklanjanja neispravnosti.

Pritiskom na taster sa oznakom „TEST“, aktivira se daljinsko testiranje ispravnosti celokupnog IT sistema napajanja. Tom prilikom se vrši simuliranje „prvog zemljospoja“, a na paralelnom indikatoru se javlja zvučna signalizacija i svetle obe crvene LED indikacije „IZOLACIJA NIŽA OD PODEŠENE“ i „ $t(^{\circ}C) \geq I(A) \geq$ “, a zelena LED indikacija se gasi.

Pritiskom na taster „OK“ isključuje se zvučna indikacija alarma i, ako je sistem ispravan, isključuju se obe crvene LED indikacije, a zelena LED indikacija se opet uspostavlja. U slučaju neispravnosti sistema ostaje da svetli jedna ili obe crvene LED indikacije.

## Standardi

PME paralelni indikator izolovanosti PI 2001 je razvijen po sledećim standardima:

1.EN 61558-1:2010 Bezbednost energetskih transformatora, izvora napajanja, prigušnica i sličnih proizvoda  
- Deo 1: Opšti zahtevi i ispitivanja,

2.EN 61558-2-1:2009 Bezbednost energetskih transformatora, izvora napajanja, prigušnica i sličnih proizvoda  
- Deo 2-1: Posebni zahtevi i ispitivanja za transformatore za odvajanje i izvore napajanja koji imaju ugrađene transformatore za odvajanje za opšte primene,

3.EN 61558-2-15:2013 Bezbednost transformatora, prigušnica, jedinica za napajanje i njihovih kombinacija  
- Deo 2-15: Posebni zahtevi i ispitivanja za rastavne transformatore za napajanje medicinskih lokacija,

4.HD 60364-7-710:2012 Električne instalacije niskog napona  
- Deo7-710: Zahtevi za specijalne instalacije ili lokacije  
- Lokacije za pružanje medicinskih usluga,

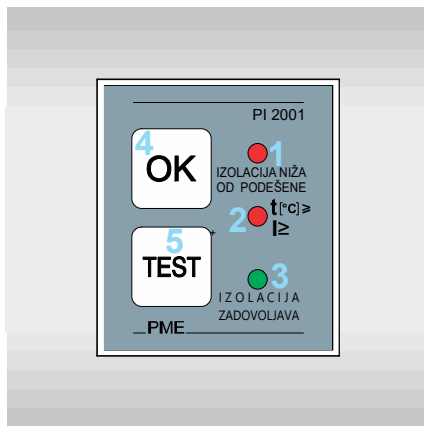
## Varijante uređaja

U skladu sa namenom i mestom primene, u jednofaznim i trofaznim AC sistemima napajanja (IT sistemi), možemo uočiti varijante ovog uređaja, koje se mogu vrlo malo razlikovati po svojoj konstrukciji.

- PI 2001 2M za primenu u IT sistemima u medicinskim i drugim lokacijama specijalne namene, gde je neophodna montaža uređaja manje dimenzije (2M),

- PI 2001 3M za primenu u IT sistemima u medicinskim i drugim lokacijama specijalne namene, gde je neophodna montaža uređaja veće dimenzije (3M).

## Upravljački elementi uređaja



### 1 - IZOLACIJA NIŽA OD PODEŠENE

Crvena kontrolna LED dioda, koja signalizuje kada je izmereni otpor izolacije u IT sistemu napajanja, koji se prati, manji od podešenog, (na primer u medicinskim lokacijama specijalne namene 50kΩ)

### 2 - t(°C) ≥ I(A) ≥

Crvena kontrolna LED dioda, koja signalizuje kada je struja opterećenja, veća od podešene ili temperatura veća od podešene, za IT sistem napajanja koji se prati.

### 3 - IZOLACIJA ZADOVOLJAVA

Zelena kontrolna LED dioda, koja signalizuje kada su otpor izolacije, struja opterećenja i temperatura unutar dozvoljenih vrednosti, koje su podešene za dati IT sistem napajanja.

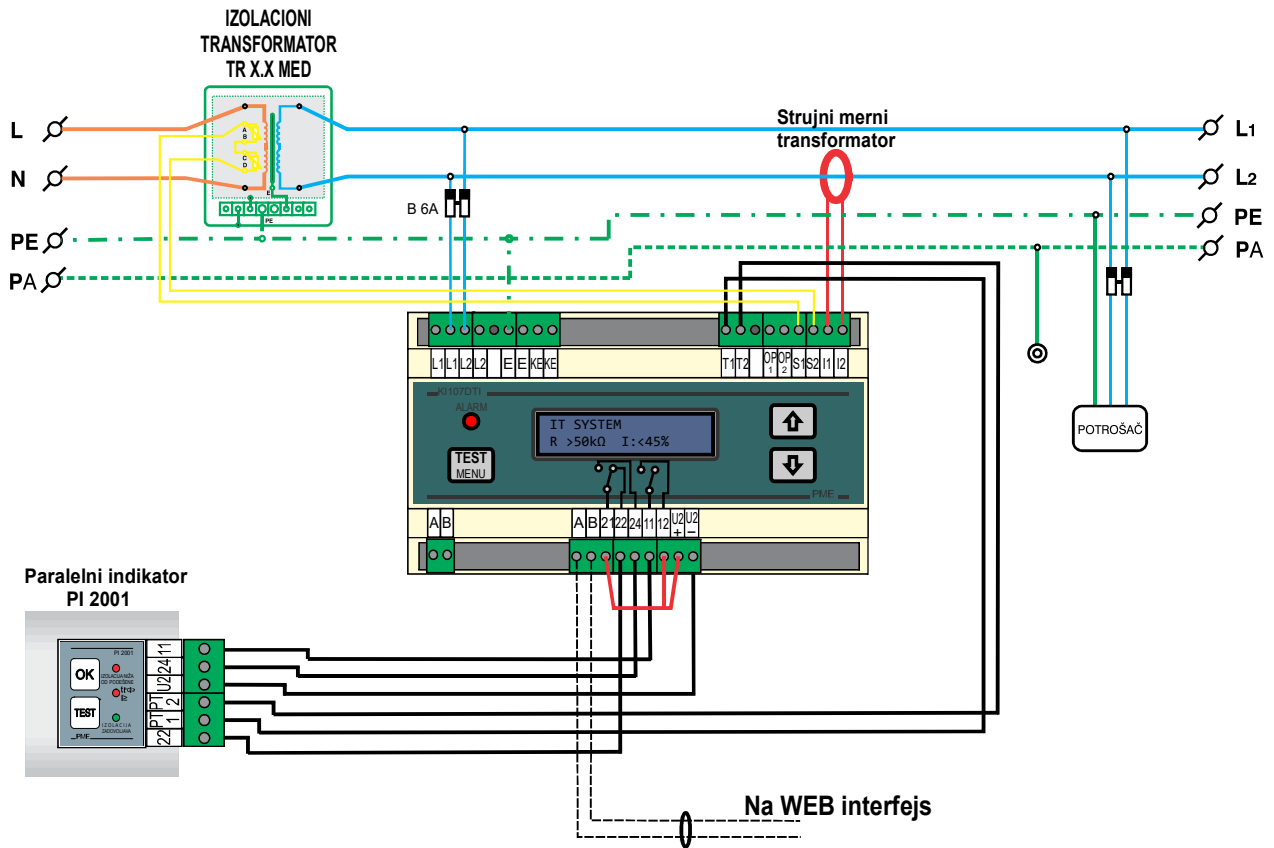
### 4 - OK

Funkcijski taster, koji služi za poništavanje zvučnog signala alarma. U slučaju bilo koje neispravnosti IT sistema napajanja, pritiskom na ovaj taster isključuje se zvučna indikacija alarma, ali svetlosna crvena LED indikacija ostaje aktivna do otklanjanja neispravnosti.

### 5 - TEST

Funkcijski taster, koji služi za proveru ispravnosti IT sistema napajanja (daljinsko testiranje IT sistema napajanja). Pritiskom na ovaj taster vršimo simulaciju „prvog zemljospoja“, a na paralelnom indikatoru se javlja zvučna signalizacija i svetle obe crvene LED indikacije „IZOLACIJA NIŽA OD PODEŠENE“ i „t(°C) ≥ I(A) ≥“, a zelena LED indikacija „IZOLACIJA ZADOVOLJAVA“ se gasi.

Šema povezivanja uređaja



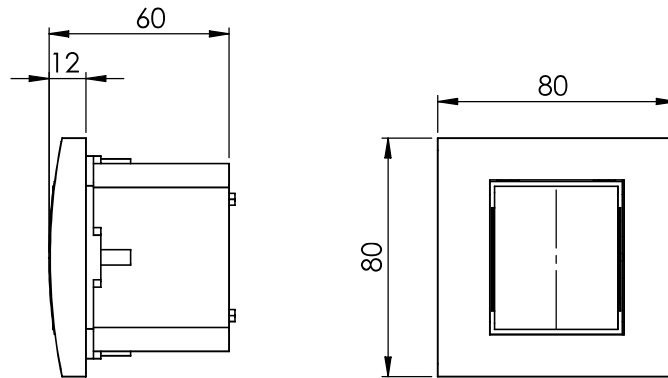
U okviru IT sistema napajanja, paralelni indikator izolovanosti PI 2001 se priključuje na kontrolnik izolovanosti KI 107DT1, kako bi ostvario paralelno praćenje datog IT sistema napajanja. Za povezivanje paralelnog indikatora PI 2001 neophodno je interno ožičenje instaliranjem žičanih parica od pozicije kontrolnika izolovanosti do pozicije paralelnog indikatora.

Tehnički podaci uređaja

Električni podaci		Ostalo	
Radni napon	DC 12V	Vrsta rada	kontinuirani rad
Potrošnja	≤1VA	Stepen zaštite	IP20
Montaža		Presek provodnika za povezivanje	0,2-2,5mm <sup>2</sup>
PI 2001		Stepen zaštite	IP20
ugradna kutija	Ø60 standardna	Temperatura ambijenta tokom rada	-10...+55°C
nadgradna kutije	80x80x48	Temperatura ambijenta tokom skladištenja	-40...+70°C
PI 2001A		Težina (PI 2001/PI 2001A)	60gr/70gr
ugradna kutija	moduladna 3M		

Dimenzije uređaja

PI 2001 2M



PI 2001 3M

