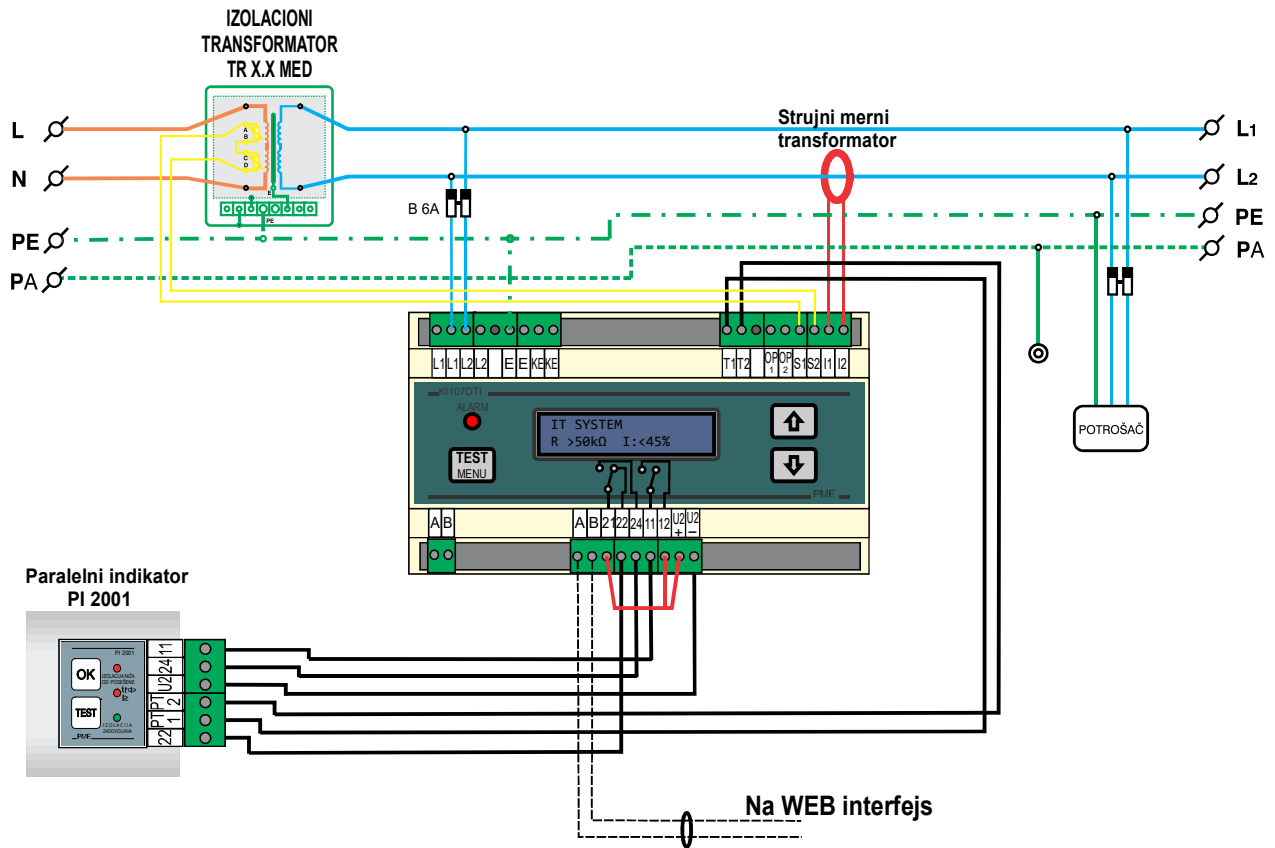


Šema povezivanja uređaja



U okviru IT sistema napajanja, paralelni indikator izolovanosti PI 2001 se priključuje na kontrolnik izolovanosti KI 107DT1, kako bi ostvario paralelno praćenje datog IT sistema napajanja. Za povezivanje paralelnog indikatora PI 2001 neophodno je interno ožičenje instaliranjem žičanih parica od pozicije kontrolnika izolovanosti do pozicije paralelnog indikatora.

Tehnički podaci uređaja

Električni podaci		Ostalo	
Radni napon	DC 12V	Vrsta rada	kontinuirani rad
Potrošnja	≤1VA	Stepen zaštite	IP20
Montaža		Presek provodnika za povezivanje	0,2-2,5mm ²
PI 2001		Stepen zaštite	IP20
ugradna kutija	Ø60 standardna	Temperatura ambijenta tokom rada	-10...+55°C
nadgradna kutije	80x80x48	Temperatura ambijenta tokom skladištenja	-40...+70°C
PI 2001A		Težina (PI 2001/PI 2001A)	60gr/70gr
ugradna kutija	moduladna 3M		