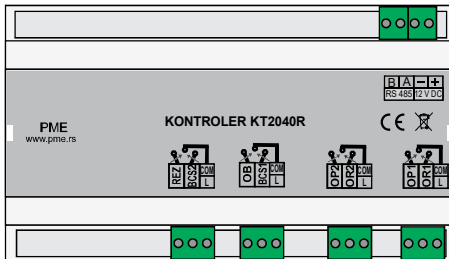


KONTROLER KT 2040R

**Uređaj za spregu između signalno-komandnog sklopa
i potrošača u IT sistemima napajanja
medicinskih i drugih lokacija specijalne namene**





Karakteristike uređaja

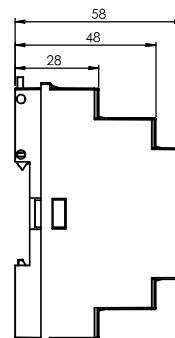
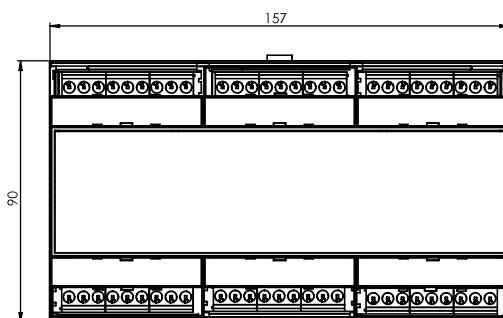
- Omogućuje svojim izlazima neposredni ili posredno aktiviranje osampotrošača,
- Jednostavno postavljanje i povezivanje uređaja,
- Interfejs/protokol RS-485 za komunikaciju sa tehničkim ormanom,
- Napajanje 12VDC,
- Montaža na DIN nosač,
- Relativno male težine (oko 140g)

Tehnički podaci uređaja

Napajanje	
Napon napajanja Us	DC 12V
Potrošnja	≤ 8VA
Prekidački elementi	
Releji	
Broj relea	8 kom
Broj kontakta po releu	1 par
	250VAC, 300VDC
Radni napon kontakata	4x5A, 4x10A
Maksimalni broj uključjenja relea	10 ⁶
Priključne kleme	
Radni napon kontakata	300V 10A
Debljina provodnika	0,2...2,5mm ²

Interfejs	
Interfejs/protokol	RS-485
Maksimalna dužina kabla	1000m
Vrsta kabla	JH(St)H 1x2x0,8
Otpor za terminiranje	120Ω 0,25W
Ostalo	
Vrsta rada	Kontinualno
Montaža	Na DIN nosač
Presek provodnika za povezivanje	0,2...2,5mm ²
Stepen IP zaštite	IP 20
Temperaturni okvir rada	-40...+70°C
Temperaturni okvir skladištenja	-10...+55°C
Težina	140g

Dimenzije uređaja



Opis uređaja

Kontroler KT 2040R je programabilni uređaj sa izlaznim kontaktima koji služi da obezbedi spregu između tehničkog ormana (signalno komandni sklop) i potrošača u skladu sa zahtevima standarda DIN VDE 0100-710, SRPS HD 60364-7-710 i SRPS EN 61557-8.

Namena uređaja

Primenom kontrolera KT 2040R obezbeđuje se da sva uključivanja/isključivanja relea ili kontaktora (a samim tim i varničenja, šum i električno zagađenje mreže) obavljaju unutar udaljene lokacije (npr. razvodnom ormanu). Time se ispunjava važan uslov da se u medicinskim lokacijama II klase izbegava varničenje.

Funkcija

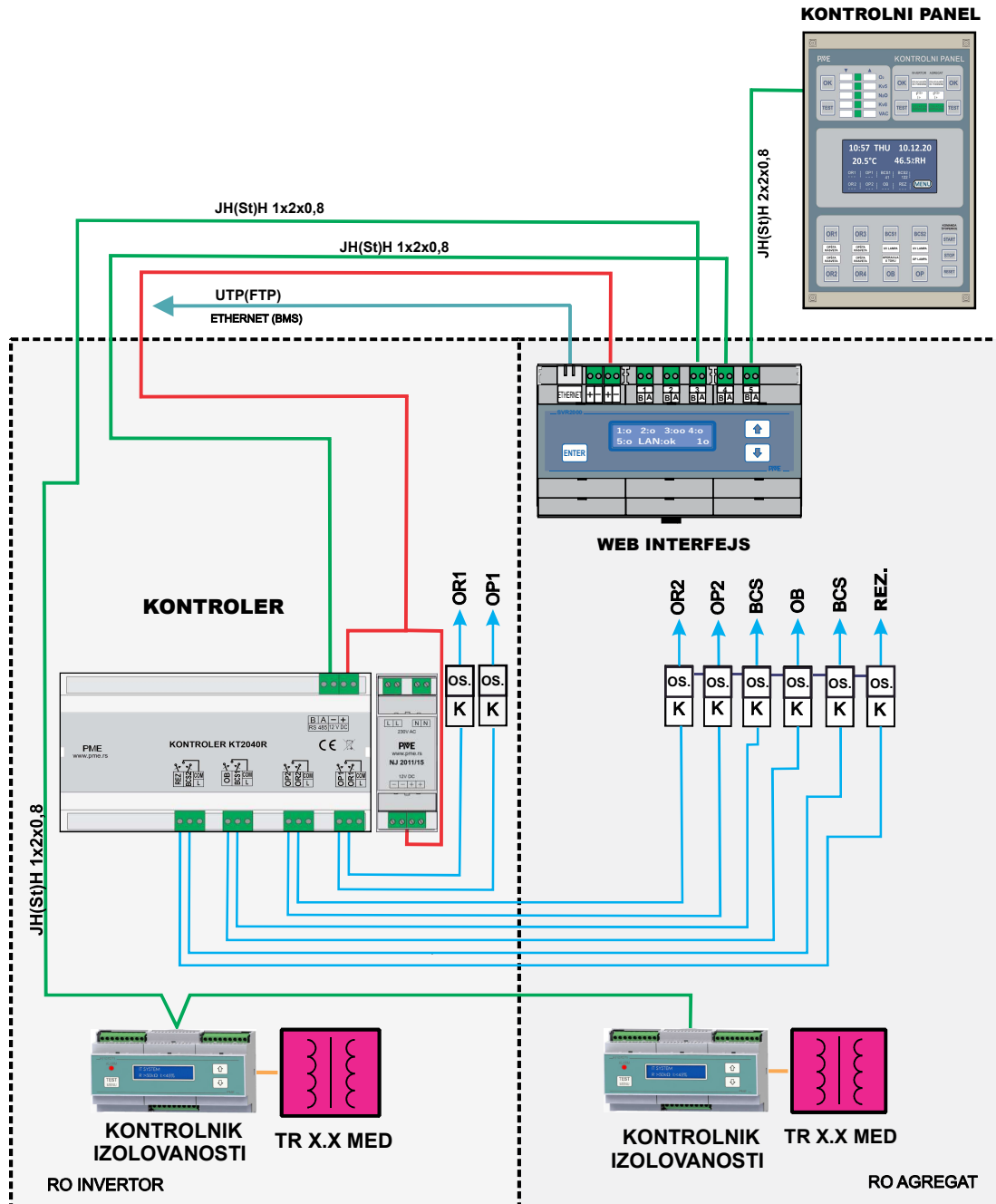
Kontroler KT 2040R se, putem jednoparične komunikacione linije, sa tehničkim ormanom povezuje po standardu protokola RS-485.

Preko folijskih tastera za određeni potrošač na tehničkom ormanu, koji se nalazi u kontrolisanom prostoru medicinske lokacije II klase (OP sala, intenzivna nega, sale za intervencije i dr.), aktivira se odgovarajući rele u kontroleru KT 2040R.

Kontroler svojim izlazima Pr1 - Pr8 aktivira kontaktore za uključivanje potrošača ili direktno uključuje potrošače u kontrolisanom prostoru (OP lampa, Opšta rasveta, Baktericidni uređaji i obaveštenja),

Na ovaj način se, u medicinskim lokacijama specijalne namene, izbegava električni šum u vidu varničenja kontakata relea ili kontaktora.

Šema povezivanja uređaja



U okviru IT sistema napajanja, kontroler KT 2040R se priključuje na WEB interfejs SVR 2000, kako bi ostvario komunikaciju sa signalno-komandnim središtem IT sistema napajanja u medicinskim lokacijama (Kontrolni panel TO 2100) i sistemom centralnog nadzora i upravljanja (BMS). Za povezivanje kontrolera KT 2040R sa tehničkim ormanom koristi se Interfejs/protokol RS-485, pa je time neophodno interno ožičenje instaliranjem jedne žičane parice od pozicije kontrolera do pozicije tehničkog ormana.

Primer povezivanja uređaja dat je za slučaj da se medicinska lokacija napaja iz dva izvora (agregat i UPS). Slično je povezivanje i u slučaju napajanja medicinske lokacije samo iz jednog izvora (UPS ili agregat).