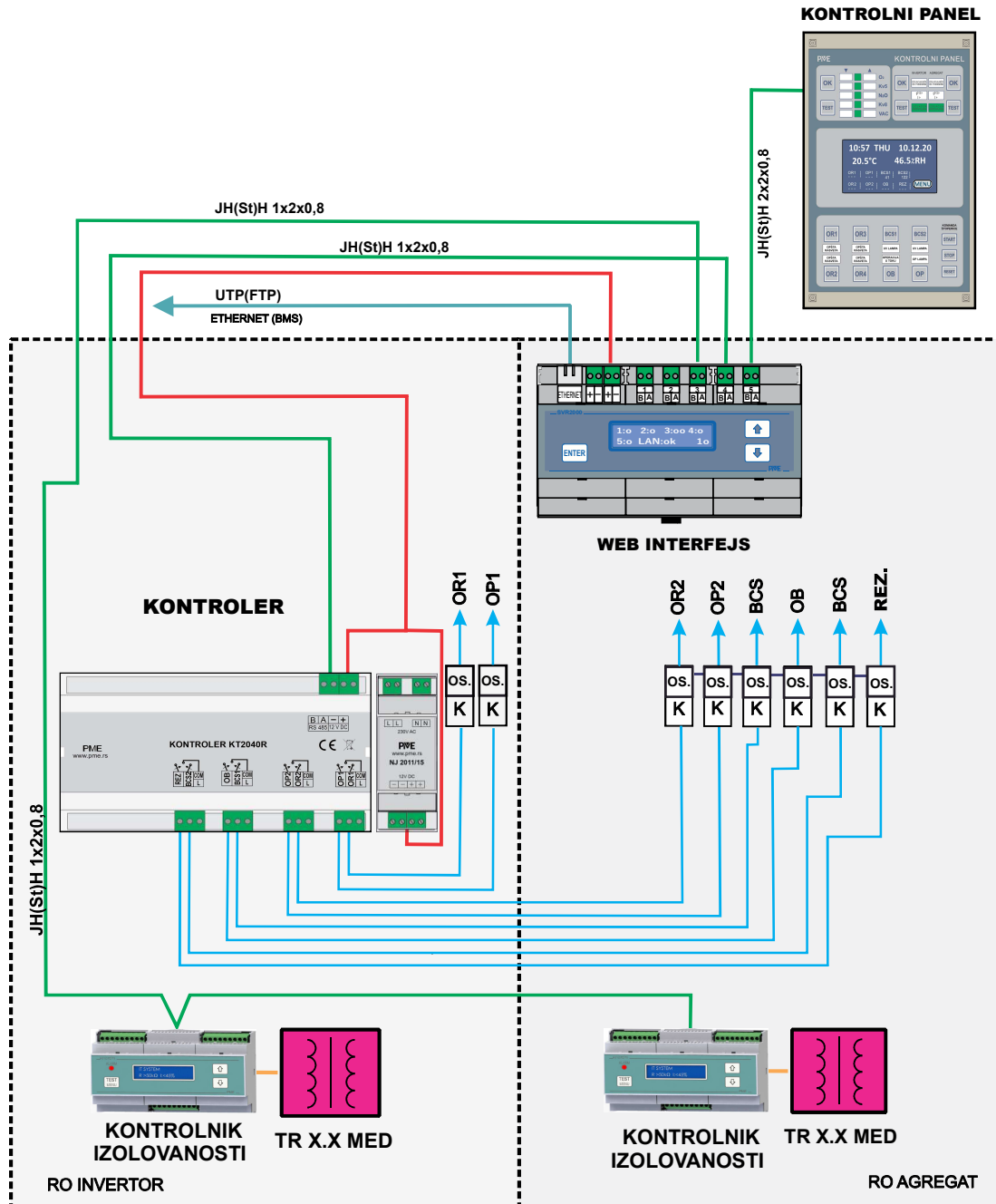


**Šema povezivanja uređaja**



U okviru IT sistema napajanja, kontroler KT 2040R se priključuje na WEB interfejs SVR 2000, kako bi ostvario komunikaciju sa signalno-komandnim središtem IT sistema napajanja u medicinskim lokacijama (Kontrolni panel TO 2100) i sistemom centralnog nadzora i upravljanja (BMS). Za povezivanje kontrolera KT 2040R sa tehničkim ormanom koristi se Interfejs/protokol RS-485, pa je time neophodno interno ožičenje instaliranjem jedne žičane parice od pozicije kontrolera do pozicije tehničkog ormana.

Primer povezivanja uređaja dat je za slučaj da se medicinska lokacija napaja iz dva izvora (agregat i UPS). Slično je povezivanje i u slučaju napajanja medicinske lokacije samo iz jednog izvora (UPS ili agregat).