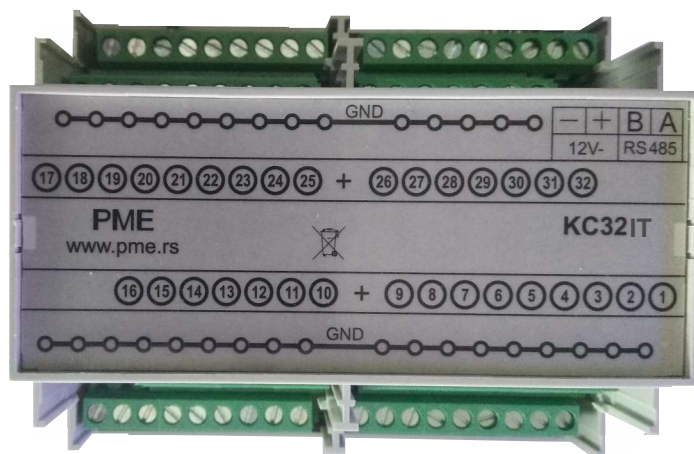
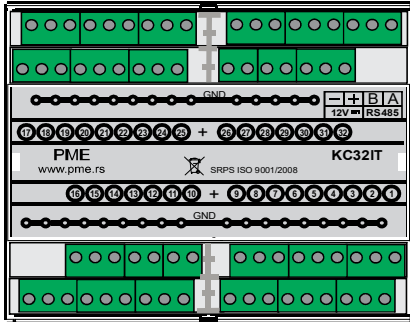


**Uređaj za praćenje ispada napajanja potrošača  
u IT sistemima napajanja medicinskih  
i drugih lokacija specijalne namene**





### Karakteristike uređaja

- Svojim ulazima omogućuje signalizaciju prisustva ili odsustva napajanje 32 potrošača,
- Jednostavno postavljanje i povezivanje uređaja,
- Interfejs/protokol RS-485 za komunikaciju sa WEB interfejsom i BMS-om
- Napajanje 12VDC,
- Montaža na DIN nosač,
- Relativno male težine (oko 150g)

### Opis uređaja

Koncentrator KC 32IT je programabilni mikroprocesorski sklop koji služi da objedini i prenese informacije o prekidu napajanja potrošača u okviru IT sistema napajanja medicinskih i drugih lokacija specijalne namene. Projektovan je u skladu sa zahtevima standarda DIN VDE 0100-710, SRPS HD 60364-7-710 i SRPS EN 61557-8.

### Namena uređaja

Primenom koncentratora obezbeđujemo da se informacija o ispadu strujnog kola potrošača u IT sistemima napajanja medicinskih i drugih lokacija specijalne namene, predaju putem interfejsa/protokola RS-485 i Eterneta BMS-u, adresirajući svaki od priključenih potrošača na 32 moguća ulaza.

### Funkcija

Koncentrator KC 32IT je uređaj, koji informaciju o prekidu napajanja potrošača dobija od pomoćnog kontakta automatskog strujnog osigurača, koji se postavlja u strujno kolo svakog od potrošača. Maksimalni broj kontakata koji može da se adresira preko jednog koncentratora je 32. Montira se u razvodnom ormanu na DIN nosač i zauzima 6 modularnih mesta. Putem izolovane veze, sa WEB interfejsom se povezuje po standardu protokola RS-485, a od WEB interfejsa SVR 2000 pomoću jednoparične komunikacione linije, sa BMS-om (Ethernet TCP/IP Modbus interfejs). Na taj način je prenet informacija od samog potrošača do BMS-a (tehničkog sistema centralnog nadzora i upravljanja). Obzirom na to da svaki potrošač ima svoju adresu, jasna je informacija o tome, koji od potrošača je imao ispad napajanja.

### Tehnički podaci uređaja

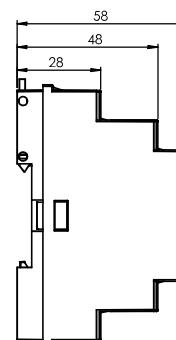
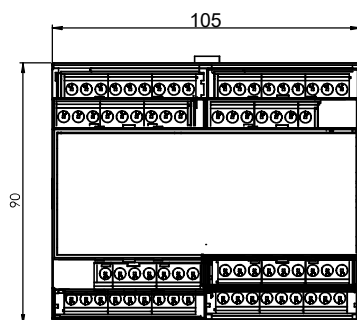
Napajanje	
Napon napajanja Us	DC 12V
Maksimalna struja napajanja Is	25mA
Potrošnja	≤ 8VA

Interfejs	
Interfejs/protokol	RS-485
Maksimalna dužina kabla	1000m
Vrsta kabla	JH(St)H 1x2x0,8
Otpor za terminiranje	120Ω 0,25W
Brzina prenosa podataka	9600Baud/s
Broj mogućih ulaza	1...32

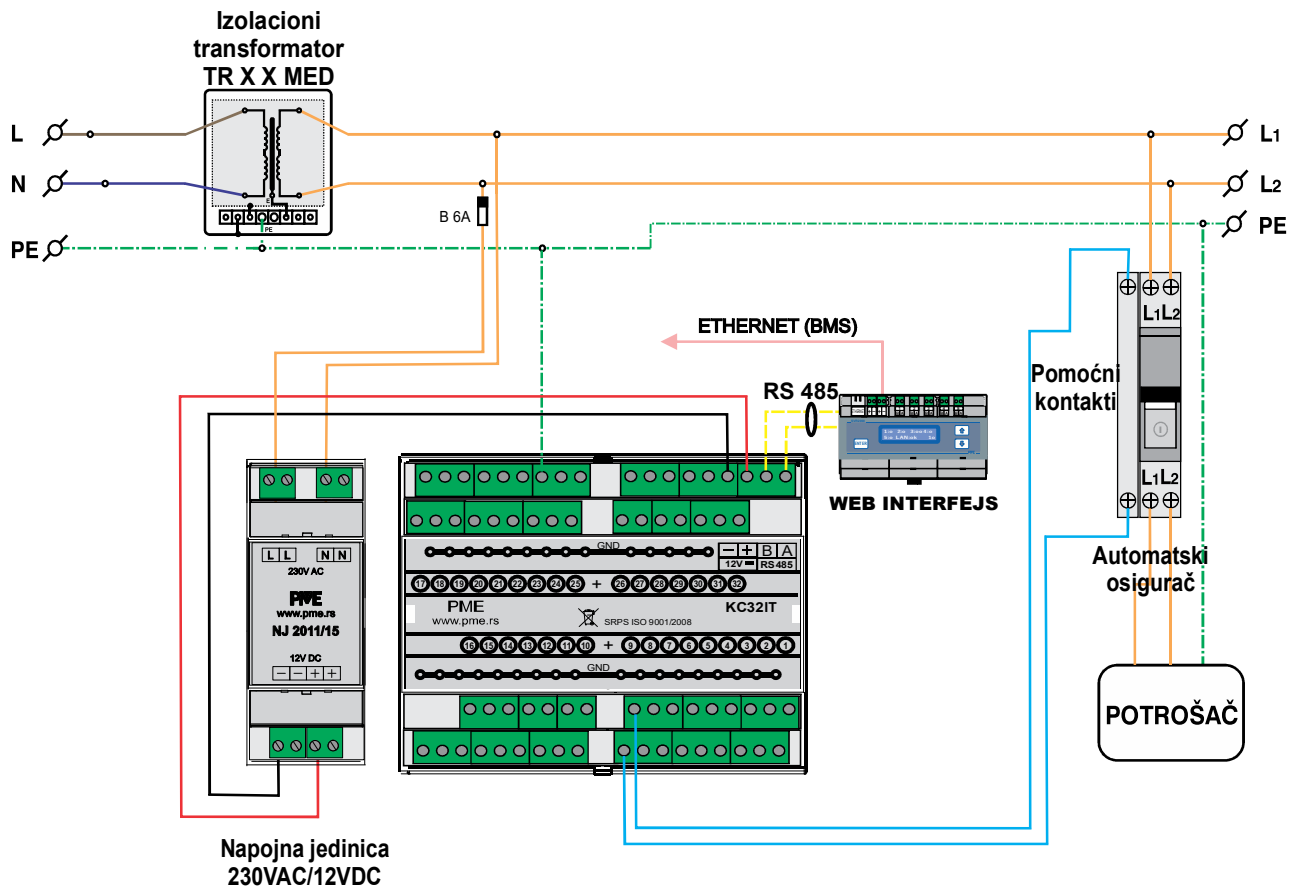
Priključne kleme	
Tip priključnih klem	PCB sa vijkom
Radni napon kontakata	300V 10A
Debljina provodnika	0,2...2,5mm <sup>2</sup>
Otvor priključka	3,08mm

Ostalo	
Vrsta rada	Kontinualno
Montaža	Na DIN nosač 6M
Presek provodnika za povezivanje	0,2...2,5mm <sup>2</sup>
Stepen IP zaštite	IP 20
Temperaturni okvir rada	-40...+70°C
Težina	150g

### Dimenzije uređaja



**Šema povezivanja uređaja**



U okviru IT sistema napajanja, koncentrator KC 32IT se priključuje na WEB interfejs SVR 2000, kako bi ostvario komunikaciju sa tehničkim sistemom centralnog nadzora i upravljanja (BMS). Za povezivanje koncentratora KC 32IT sa WEB interfejsom koristi se interfejs/protokol po standardu RS-485, pa je time neophodno interno ožičenje instaliranjem jedne žičane parice od pozicije koncentratora do pozicije WB interfejsa. Povezivanje sa potrošačima, za koje daje informaciju o ispada napajanja je žičano, preko pomoćnog kontakta (NC) automatskog strujnog osigurača .  
Primer povezivanja uređaja dat je za jedan proizvoljni potrošač, a povezivanje ostalih potrošača je po istom principu.