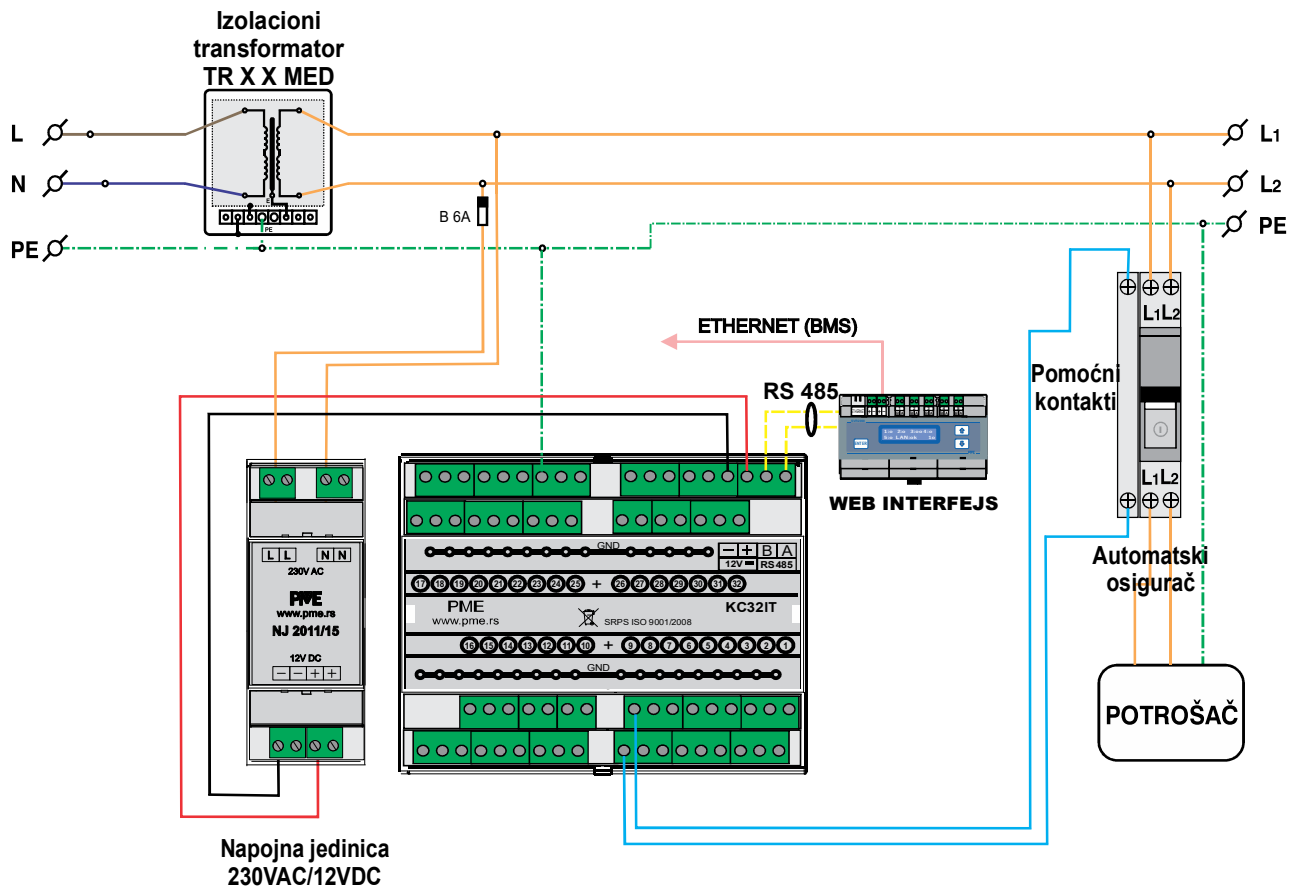


Šema povezivanja uređaja



U okviru IT sistema napajanja, koncentrator KC 32IT se priključuje na WEB interfejs SVR 2000, kako bi ostvario komunikaciju sa tehničkim sistemom centralnog nadzora i upravljanja (BMS). Za povezivanje koncentratora KC 32IT sa WEB interfejsom koristi se interfejs/protokol po standardu RS-485, pa je time neophodno interno ožičenje instaliranjem jedne žičane parice od pozicije koncentratora do pozicije WB interfejsa. Povezivanje sa potrošačima, za koje daje informaciju o ispada napajanja je žičano, preko pomoćnog kontakta (NC) automatskog strujnog osigurača .
Primer povezivanja uređaja dat je za jedan proizvoljni potrošač, a povezivanje ostalih potrošača je po istom principu.