

## UBS 2000 - KOMPAKT

Potpuna integrisanost svih potreba u pogledu rasvete, električnih priključaka i priključaka medicinskih gasova za sve bolesničke sobe **klasične nege** i sličnog tretmana.



### Osvetljenje

- ✓ Indirektno svetlo (12000lm), direktno svetlo (3000lm), nadzorno svetlo (300lm) u svemu prema standardu EN 12464-1.

### Napajanje

- ✓ Dve šuko utičnice sa zaštitnim kontaktom bele boje (mreža) i dve šuko utičnice sa zaštitnim kontaktom crvene boje (agregat).

### Komunikacija

- ✓ Jedna komunikacijska priključnica RJ45 cat6.

### Bolnička signalizacija

- ✓ Priključni terminal bolničke signalizacije sa paralelnim tasterima za poziv sestre i paljenje/gašenje direktne rasvete kao i elektronski sklop za obezbeđivanje tih funkcija.

### Distribucija medicinskih gasova

- ✓ Priključci medicinskih gasova, standardno O<sub>2</sub>, a KV5 i VAC na zahtev kupca.

### Boja

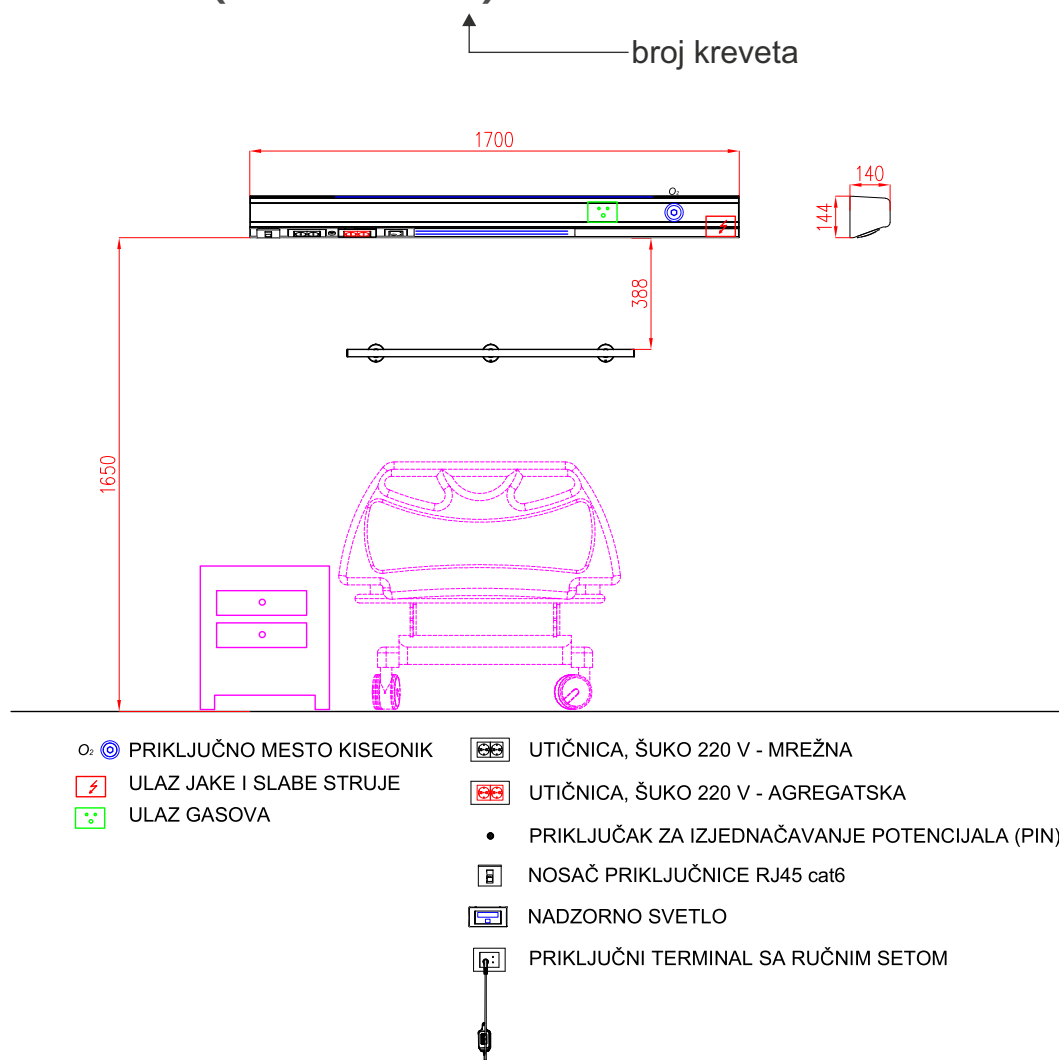
- ✓ Standardne boje prednje maske: RAL 9002, RAL 6027, RAL 5014, RAL 7035; a druge boje na zahtev kupca, kao i imitacija izgleda drveta različite strukture.

### Nosači opreme

- ✓ Medicinska šina L=0,6m na kanalu ili na zid ispod priključaka medicinskih gasova.

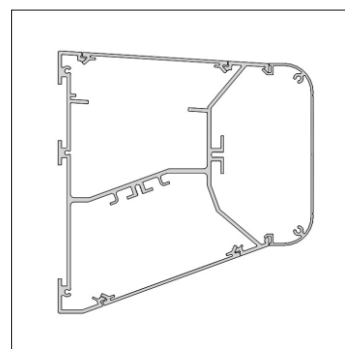


## PROJEKTOVANJE (UBS 2110 K1)



Medicinski uređaj	Class IIb rule 11
Dimenzije (1 krevet)	140 x 144 x 1700 mm
Dimenzije (2 kreveta)	140 x 144 x 3400 mm
Dimenzije (3 kreveta)	140 x 144 x 5000 mm
Direktno osvetljenje	3000 lm
Indirektno osvetljenje	12000 lm
Nadzorno svetlo	600 lm
Napajanje	230V, 50Hz
Snaga	1200W
Montaža	na zid
Klasa protiv električnog udara	I
Stepen zaštite	IP 20
Zaštita od mehaničkih uticaja	IK 07
Površinska zaštita	eloksiran (E0) ili premazan prahom
Priključci	Kiseonik, Komprimovani vazduh, vakum

### IZGLED PROFILA



#### KONTAKT I SEDIŠTE FIRME:

#### "PME d.o.o"

Borska 103, 18000 Niš

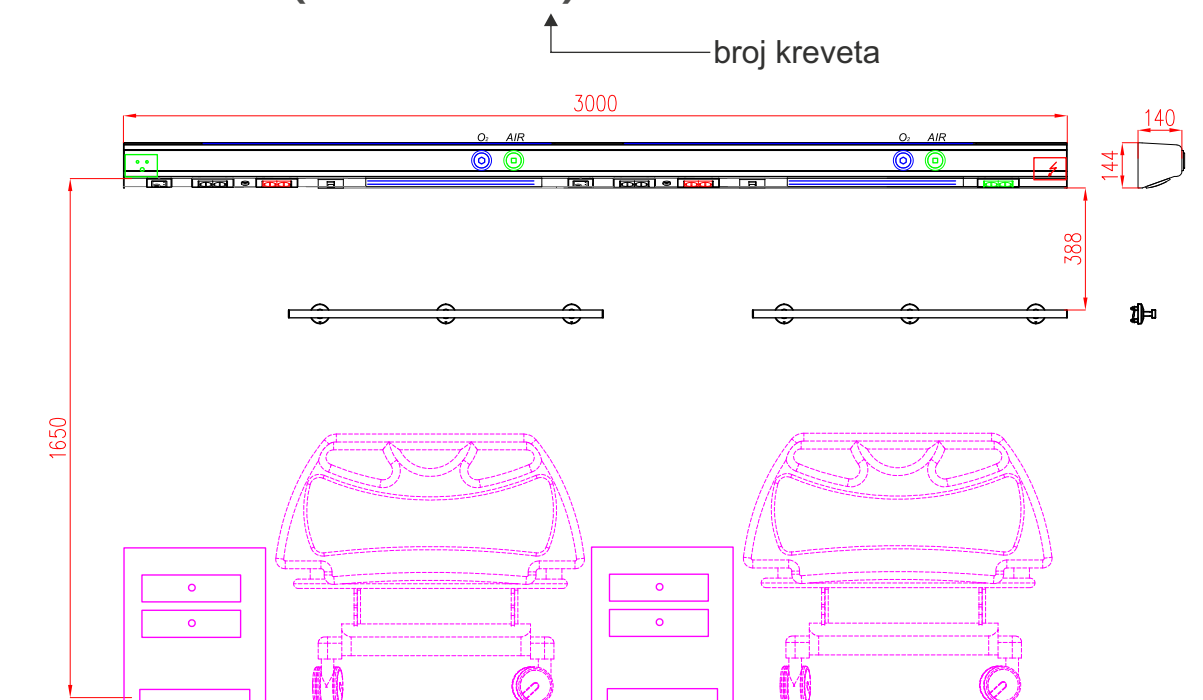
mail: [pme@pme.rs](mailto:pme@pme.rs)

tel: +38118272800

web: [www.pme.rs](http://www.pme.rs)



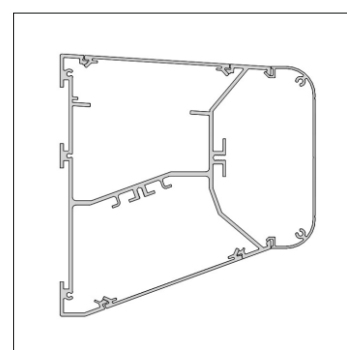
## PROJEKTOVANJE (UBS 2120 K2)



- O<sub>2</sub> PRIKLJUČNO MESTO KISEONIK
- KV5 PRIKLJUČNO MESTO KV5
- ULAZ JAKE I SLABE STRUJE
- ULAZ GASOVA
- UTIČNICA, ŠUKO 220 V - MREŽNA
- UTIČNICA, ŠUKO 220 V - AGREGATSKA
  - PRIKLJUČAK ZA IZJEDNAČAVANJE POTENCIJALA (PIN)
- NADZORNO SVETLO
- NOSAČ PRIKLJUČNICE RJ45 cat6
- PRIKLJUČNI TERMINAL SA RUČNIM SETOM

Medicinski uređaj	Class IIb rule 11
Dimenzije (1 krevet)	140 x 144 x 1700 mm
Dimenzije (2 kreveta)	140 x 144 x 3400 mm
Dimenzije (3 kreveta)	140 x 144 x 5000 mm
Direktno osvetljenje	3000 lm
Indirektno osvetljenje	12000 lm
Nadzorno svetlo	600 lm
Napajanje	230V, 50Hz
Snaga	1200W
Montaža	na zid
Klasa protiv električnog udara	I
Stepen zaštite	IP 20
Zaštita od mehaničkih uticaja	IK 07
Površinska zaštita	eloksiran (E0) ili premazan prahom
Priključci	Kiseonik, Komprimovani vazduh, vakum

### IZGLED PROFILA



#### KONTAKT I SEDIŠTE FIRME:

**“PME d.o.o”**

Borska 103, 18000 Niš

mail: [pme@pme.rs](mailto:pme@pme.rs)

tel: +38118272800

web: [www.pme.rs](http://www.pme.rs)





**KONTAKT I SEDIŠTE FIRME:**

**“PME d.o.o”**

Borska 103, 18000 Niš

mail: [pme@pme.rs](mailto:pme@pme.rs)

tel: +38118272800

web: [www.pme.rs](http://www.pme.rs)

**CE** 2292





**KONTAKT I SEDIŠTE FIRME:**

**“PME d.o.o”**

Borska 103, 18000 Niš

mail: [pme@pme.rs](mailto:pme@pme.rs)

tel: +38118272800

web: [www.pme.rs](http://www.pme.rs)

