

PME standardno proizvodi monofazne izolacione transformatore za medicinske potrebe, snaga 2.5; 3.15; 4; 6,3; 8 i 10KVA, u svemu prema standardu VDE 0100-710 koji definiše granične vrednosti snage transformatora. Druge vrednosti su moguće na zahtev.

Oznake izolacionih transformatora su:
TR2.5MED; TR3.15MED; TR 4.0MED; TR6.3MED;
TR8.0MED i TR10.0MED

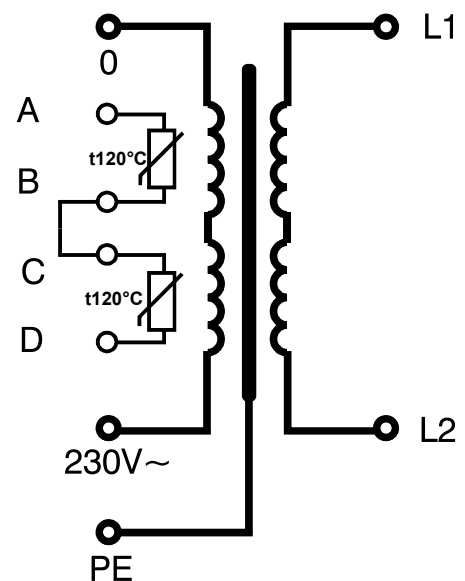
PME izolacioni transformatori su rađeni po sledećim standardima:

1. EN 61558-1:2010 Bezbednost energetskih transformatora, izvora napajanja, prigušnica i sličnih proizvoda — Deo 1: Opšti zahtevi i ispitivanja
2. EN 61558-2-1:2009 Bezbednost energetskih transformatora, izvora napajanja, prigušnica i sličnih proizvoda - Deo 2-1: Posebni zahtevi i ispitivanja za transformatore za odvajanje i izvore napajanja koji imaju ugrađene transformatore za odvajanje za opšte primene
3. EN 61558-2-15:2013 Bezbednost transformatora, prigušnica, jedinica za napajanje i njihovih kombinacija — Deo 2-15: Posebni zahtevi i ispitivanja za rastavne transformatore za napajanje medicinskih lokacija
4. HD 60364-7-710:2012 Električne instalacije niskog napona — Deo 7-710: Zahtevi za specijalne instalacije ili lokacije — Lokacije za pružanje medicinskih usluga

PME izolacioni transformatori mogu da se montiraju kao otvoreni suvi transformatori u sastavu razvodnih ormana IT sistema, ili kao posebne jedinice u specijalnom kućištu za tu namenu. Izolacioni transformatori moraju imati obezbeđenu cirkulaciju vazduha tako da ambijentalna temperatura ne prelazi 40 °C. Ukoliko temperatura pređe predviđenu granicu parametri transformatora biće značajno smanjeni. Kako bi se sprečilo pregrevanje izolacionog transformatora, u oba primara transformatora nalaze se PTC sonde koja su povezane na klemarnik transformatora.



ŠEMA POVEZIVANJA



KUĆIŠTE

