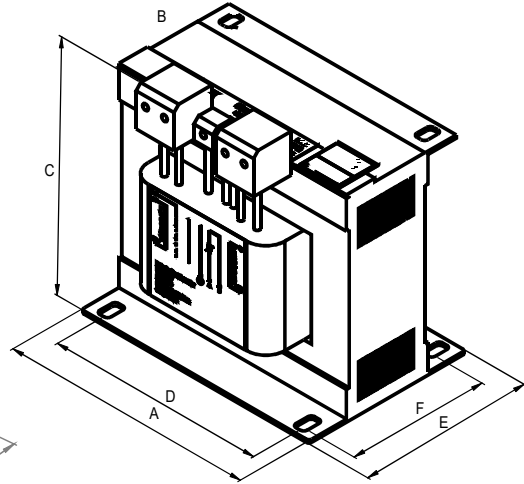
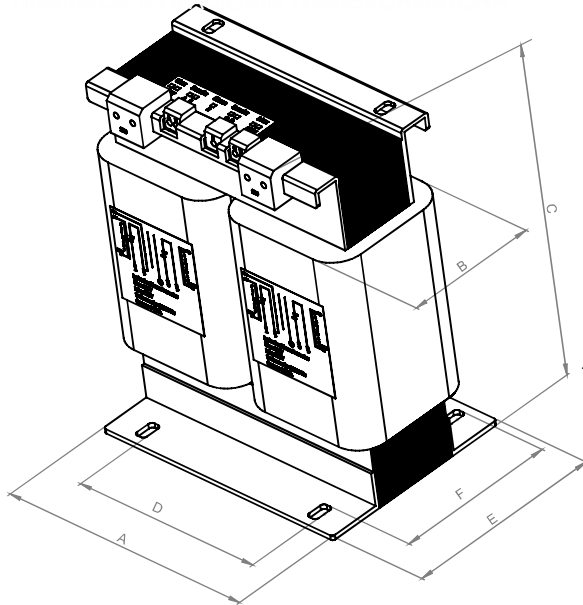


DIMENZIJE IZOLACIONIH TRANSFORMATORA

OPIS ELEMENATA SISTEMA



EI jezgro

Priključne klembe sa primarne strane
63mm²,
Priključne klembe sa sekundarne strane
63mm²

- * Klasa izolacije: ta40/B
- * Klasa zaštite: II
- * Stepen zaštite: IP00

Tip	A (mm)	B (mm)	C (mm)	D (mm)	E (mm)	F (mm)	Težina CU (Kg)	Težina (Kg)
TR 3.15MED EI	240	190	220	207	185	155	9,87	41
TR 3.15MED	240	200	330	180	190	160	8,74	44
TR 4.0MED	280	185	390	210	185	140	13,42	48
TR 6.3MED	280	230	390	210	220	170	15,93	64
TR 8.0MED	280	250	390	210	240	190	27,37	84
TR 10.0MED	320	230	440	240	220	160	37,15	93

TIP	TR3.15MED EI	TR3.15MED	TR4.0MED	TR6.3MED	TR 8.0MED	TR10.0MED
	256/17		S/N 245/17	S/N 241/17	S/N 247/17	
Nominalna snaga	3150VA	3150VA	4000VA	6300VA	8000VA	10000VA
Nominalna učestalost	50/60 Hz	50/60 Hz	50/60 Hz	50/60 Hz	50/60 Hz	50/60 Hz
Nominalni napon primara	AC 230V	AC 230V	AC 230V	AC 230V	AC 230V	AC 230V
Nominalna struja primara	14,28A	14,42A	18,17A	28,33A	35,7A	45,2A
Nominalni napon sekundara	AC 230V	AC 230V	AC 230V	AC 230V	AC 230V	AC 230V
Nominalna struja sekundara	13,7A	13,7A	17,4A	27,4A	34,8A	43,5
Struja praznog hoda	2,62%	2,81%	2,62%	2,21%	1,65%	1,72%
Napon kratkog spoja	2,47%	2,21%	2,39%	1,54%	2,06%	1,84%
OPŠTI PODACI						
Osigurač	25A gL/gG	25A gL/gG	35A gL/gG	50A gL/gG	63A gL/gG	80A gL/gG
Indukcija	1,07T	0,98T	1,03T	1,04T	1T	1,05T
Otpornost primara	0,121Ω	0,215Ω	0,175Ω	0,081Ω	0,0513Ω	0,0422Ω
Otpornost sekundara	0,152Ω	0,157Ω	0,132Ω	0,074Ω	0,0448Ω	0,035Ω
Gubici u gvožđu	48,9W	71,94W	67W	56W	99,3W	128,3W
Gubici u bakru	76W	84,48W	71,9W	79,3W	133W	171,1W
Ukupno gubici	124,9W	156,42	138,9W	135,3W	232,3W	299,4W
Faktor iskorišćenja	96,000%	95,0%	96,500%	96,6%	97,1%	97,000%
Max. temperatura ambijenta	40°C	40°C	40°C	40°C	40°C	40°C
Povećanje temp. u praznom hodu	32,1°C	30,5°C	28,8°C	33,8°C	35,3°C	21,6°C
Povećanje temp. pri max. opterećenju	51,8°C	51,5°C	53,2°C	69°C	63°C	60°C